

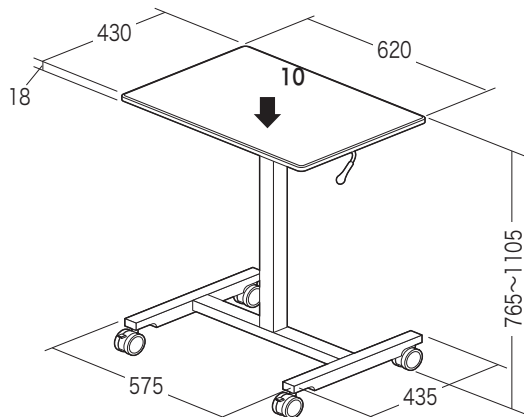
非常感谢您购买本公司的产品。
 以下为本产品的安装说明书, 请根据介绍的步骤进行组装。
 包装内包含以下零配件。

请妥善保管安装说明书。

若将此商品让予第三者使用时, 请将说明书一并附上, 并让其充分阅读后再使用。

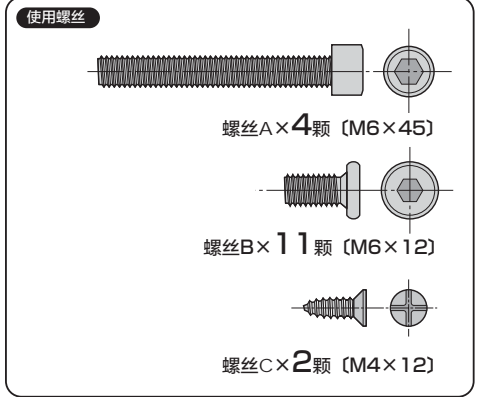
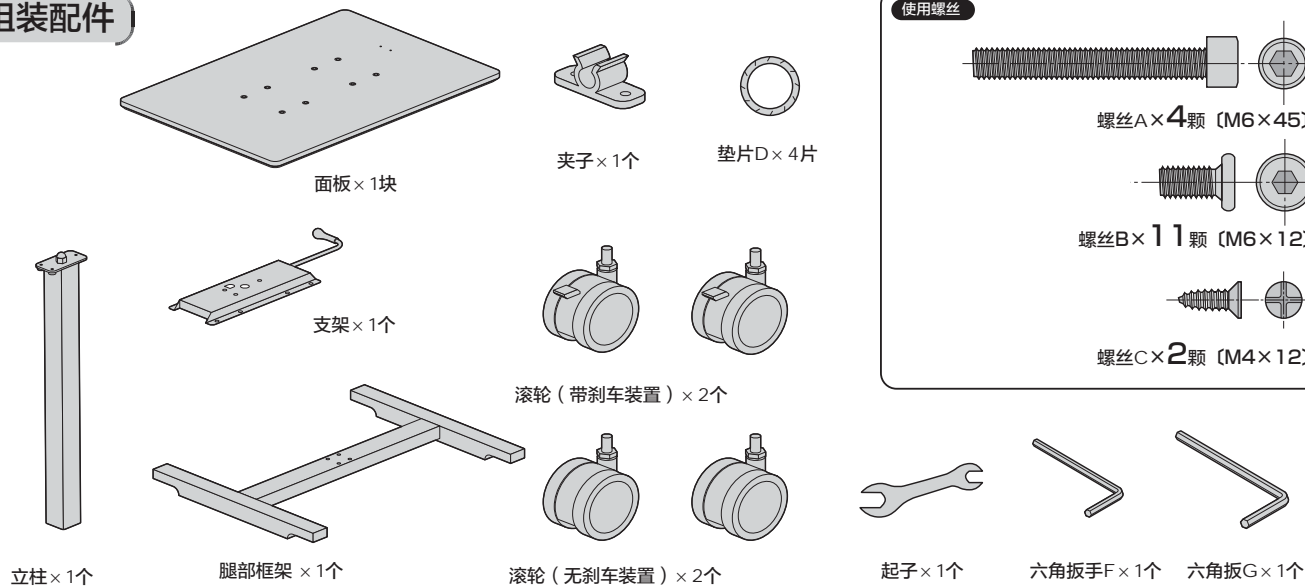
★事先准备工具……扳手
 手套 (防止安装过程中受伤的必需品)

完成图

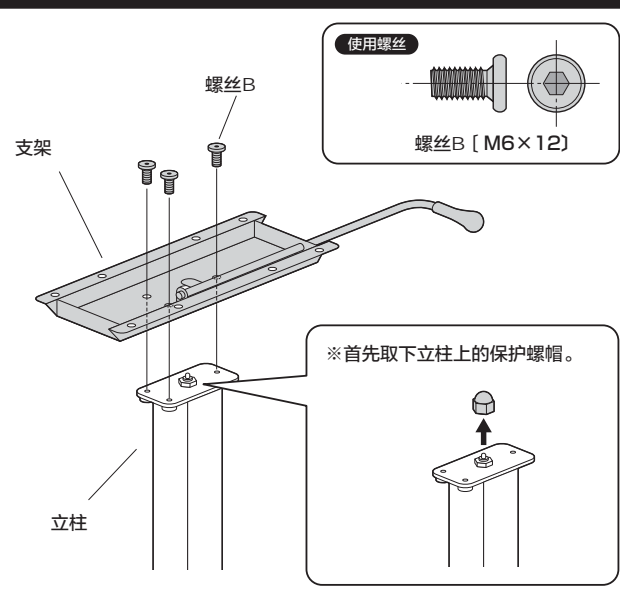


总承重 10kg

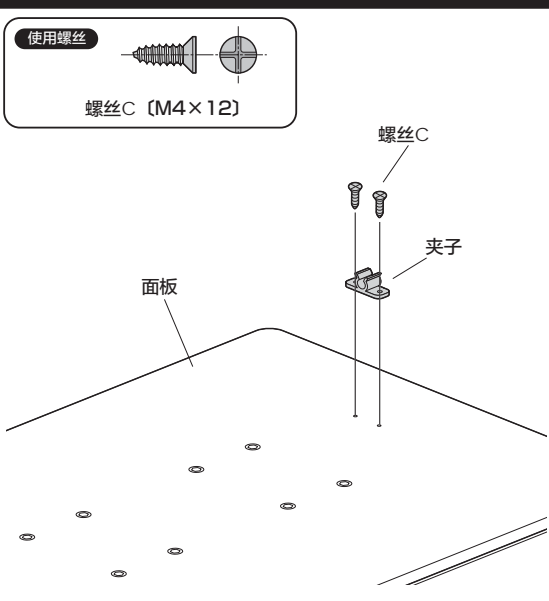
组装配件



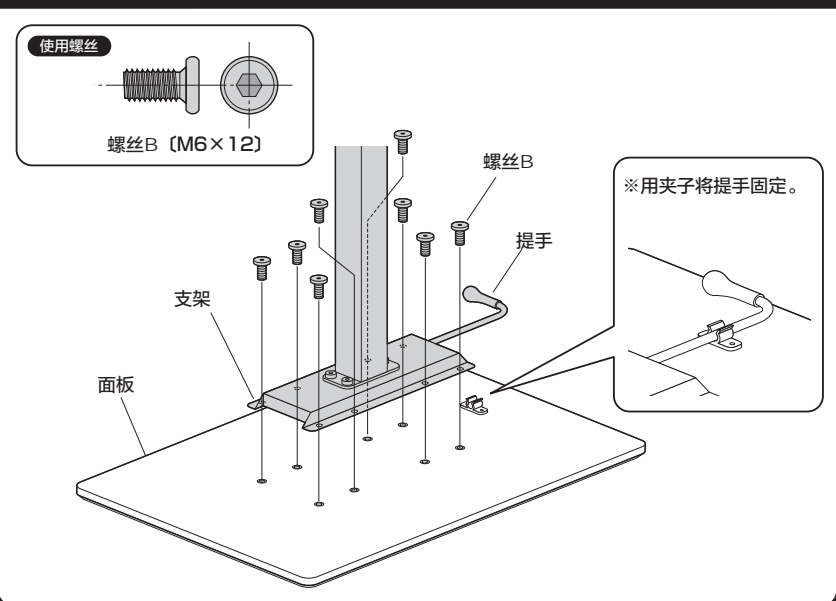
1 将支架安装在立柱上。



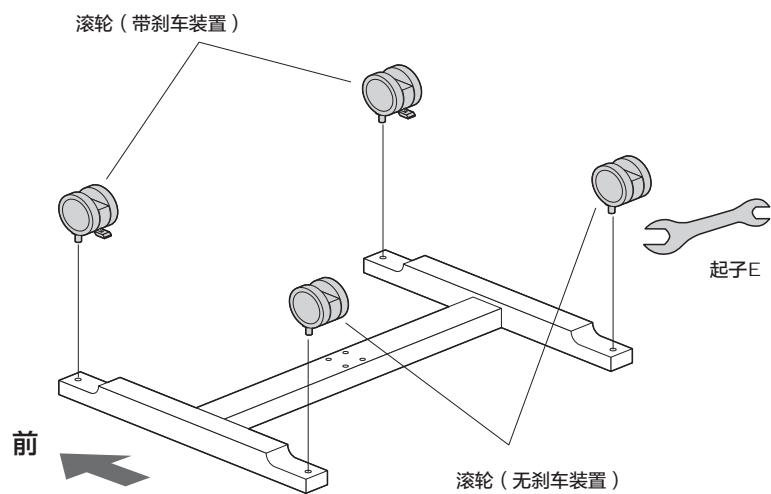
2 在面板上安装夹子。



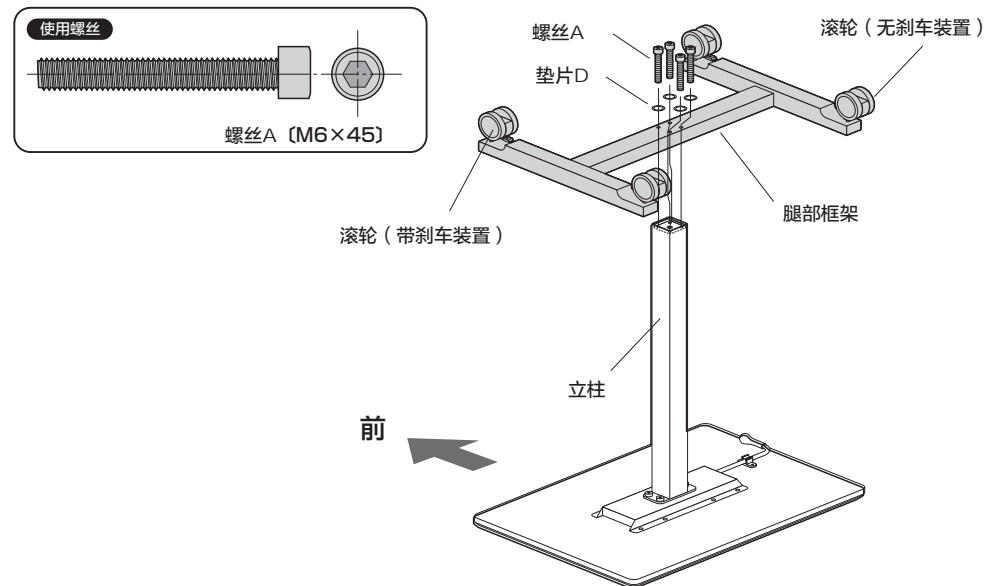
3 在面板上安装支架。



4 将滚轮安装在腿部框架上。

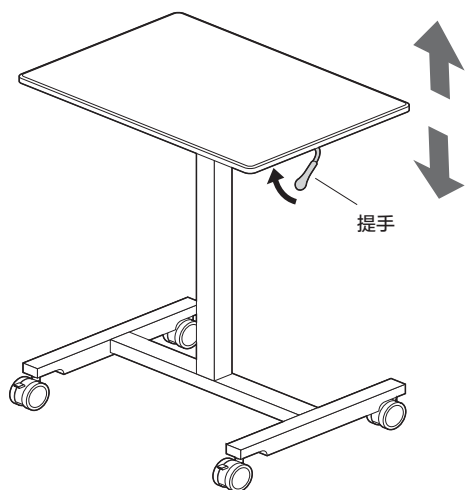


5 将支架安装在立柱上即完成。



面板的升降方法

※按照箭头的指向拨动提手调节面板上下高度。



产品咨询

BH/AE/KTDaNo

产品经过严格的质量检验，确保每个产品的品质。
关于对产品有不理解的地方，欢迎和购买的供应商联系，或者以右边的联系方式进行咨询。

サンワサプライ株式会社

サンワダイレクト / 〒700-0825 岡山県岡山市北区田町1-10-1
TEL.086-223-5680 FAX.086-235-2381