

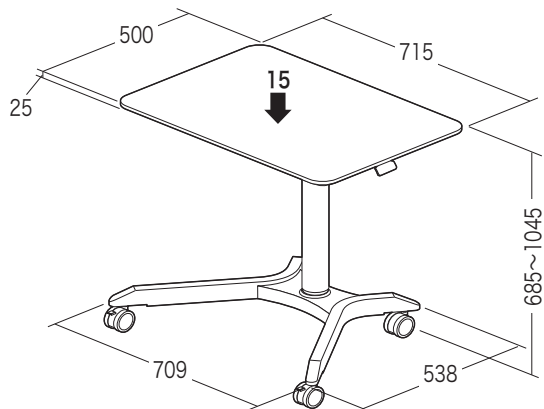
非常感谢您购买本公司的商品。  
 以下为本产品的安装说明书，请根据介绍的步骤进行组装。  
 包装内包含以下零部件。

请妥善保管安装说明。

若将此商品让予第三者使用时，请将说明书一并附上，并让其充分阅读后再使用。

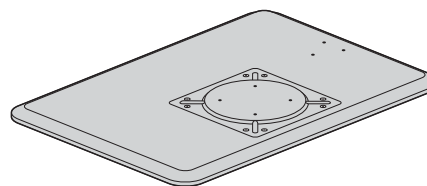
★组装准备工具...手套（防止组装过程中受伤的必需品）

完成图

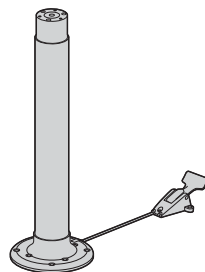


总承重 15kg

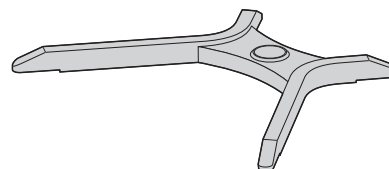
组装零件



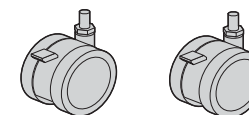
面板×1块



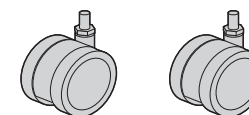
立柱×1个



腿部框架×1个

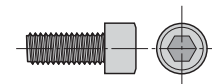


滚轮（带刹车装置）×2个



滚轮（无刹车装置）×2个

使用螺丝



螺丝A×10颗 (M6×15)



垫片B×3枚



垫片C×4枚



垫圈D×4枚



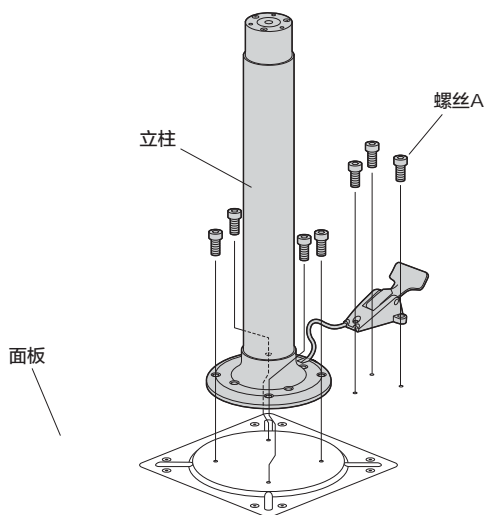
起子E×1个



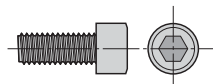
六角扳手F×1个

1

将立柱安装在面板上。



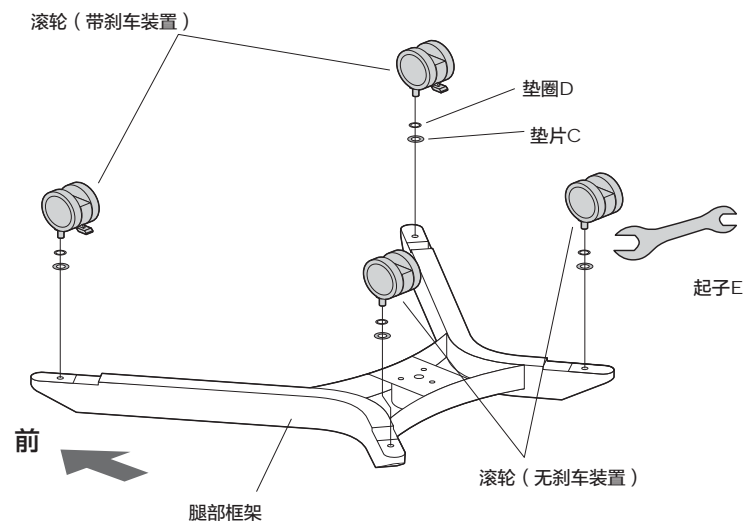
使用螺丝



螺丝A (M6×15)

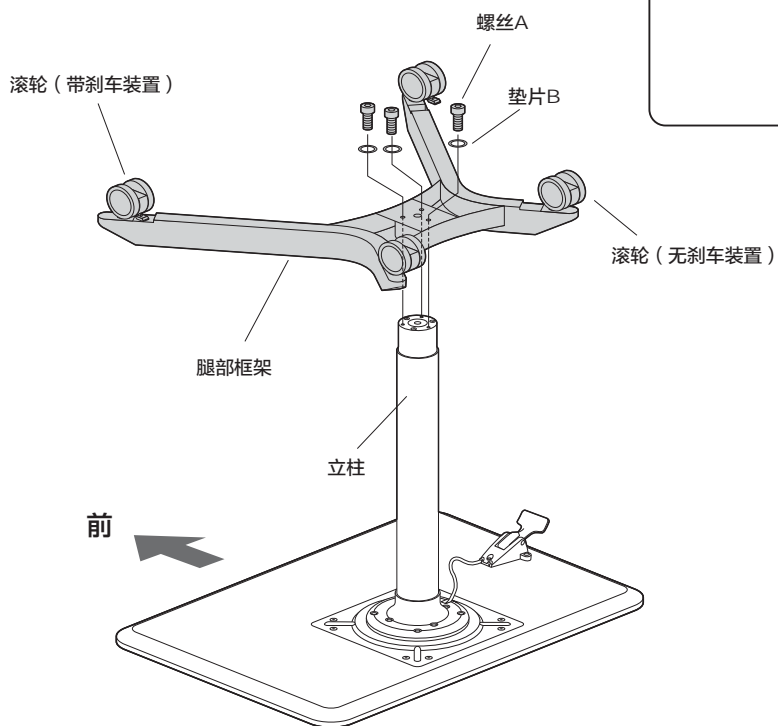
2

在桌脚安装滚轮。



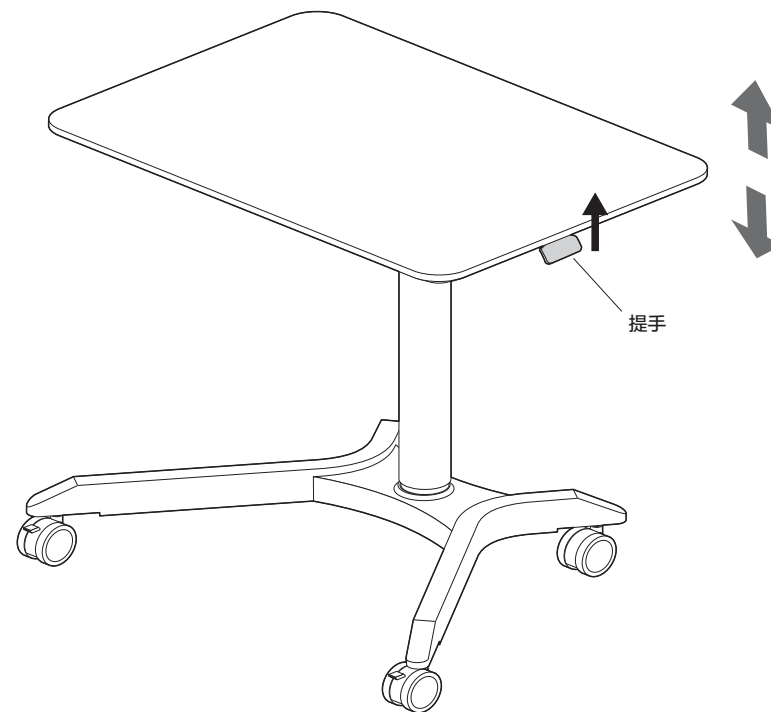
3

将腿部支架安装在立柱上，完成安装。



### 面板的升降方法

※按照箭头的指向拨动提手调整面板高度。



### 产品咨询

产品经过严格的质量检验，确保每个产品的品质。  
关于对产品有不理解的地方，欢迎和购买的供应商联系，或者以右边的联系方式进行咨询。

BH/AE/KTDaNo

### サンワサプライ株式会社

サンワダイレクト / 〒700-0825 岡山県岡山市北区田町1-10-1  
TEL.086-223-5680 FAX.086-235-2381