

# 键盘抽屉(100-CKB002系列)安装说明书

非常感谢您购买本公司的产品。  
以下为本产品的安装说明书,请根据说明书的步骤进行组装。  
包装内包含以下零配件。

## 请妥善保管安装说明书

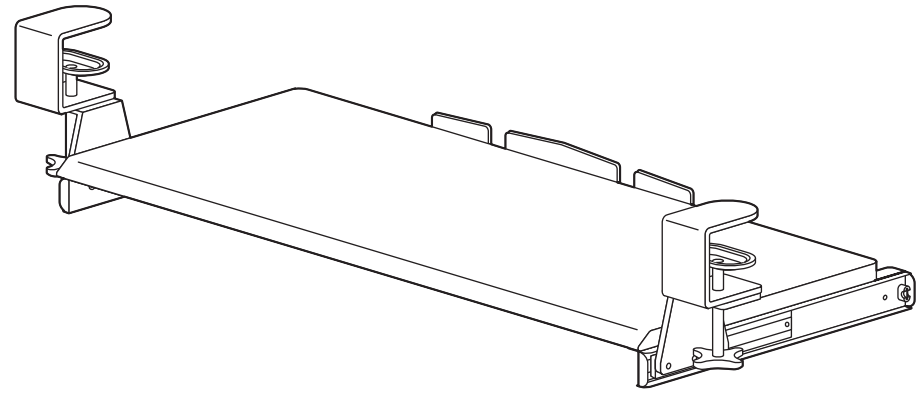
若将此商品售予第三方使用时,请将说明书一并附上,  
并让其充分阅读后再说明书的指导下使用。

<事先准备工具>

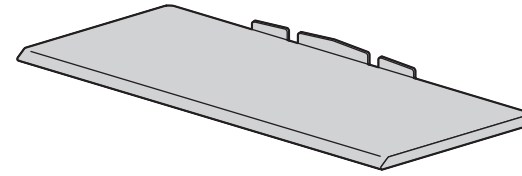
手套  
(为防止安装过程中受伤请务必佩戴)

Ver.1.0

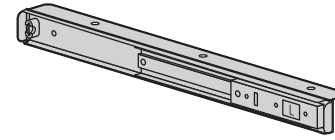
### 完成图



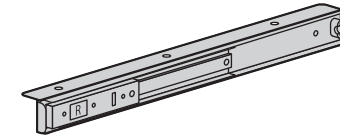
### 组装配件



①



②



③



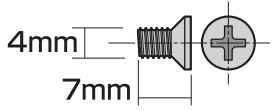
④



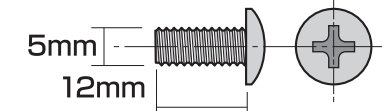
⑤



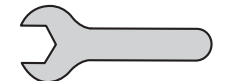
⑥



⑦×6(M4×7mm)  
※加赠2颗螺丝备用。

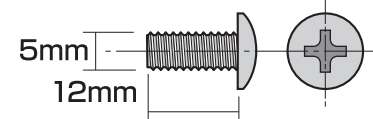
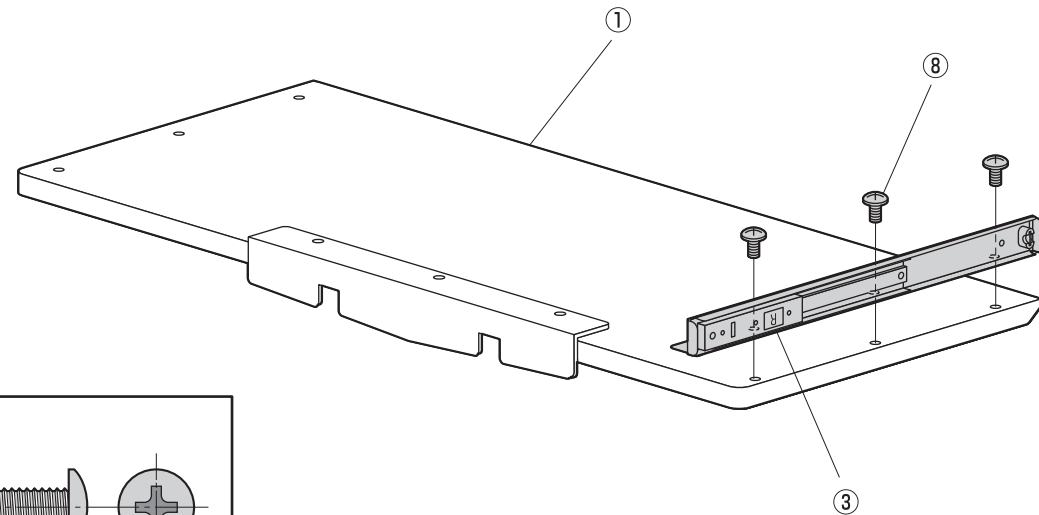


⑧×6(M5×12mm)  
※加赠2颗螺丝备用。



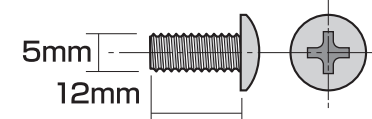
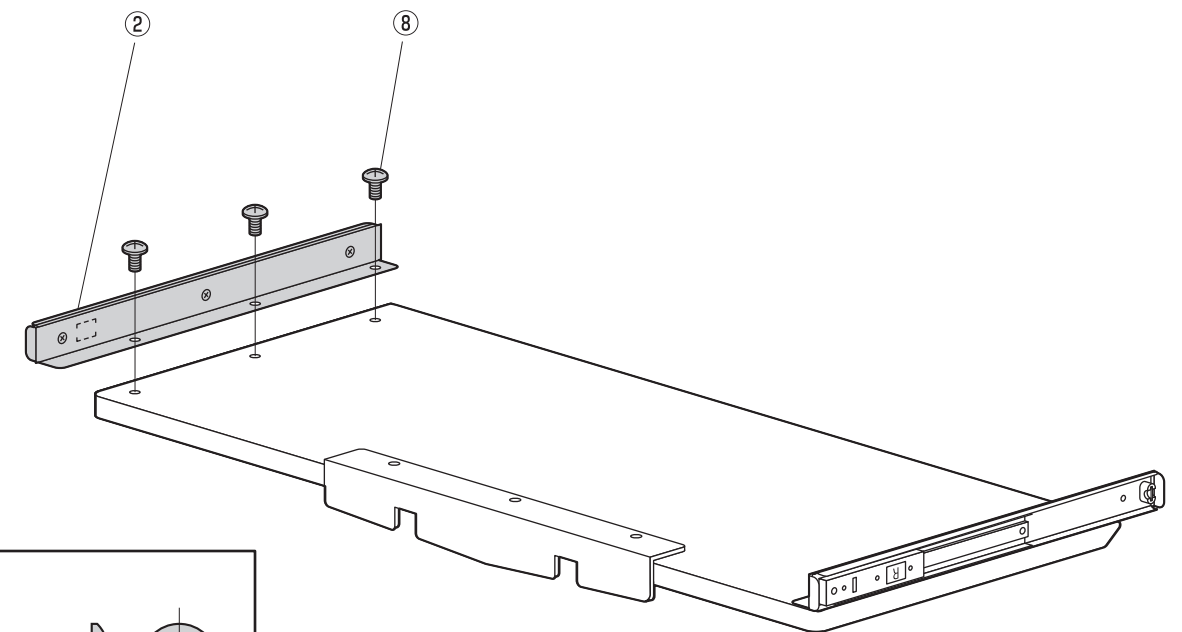
⑨

1



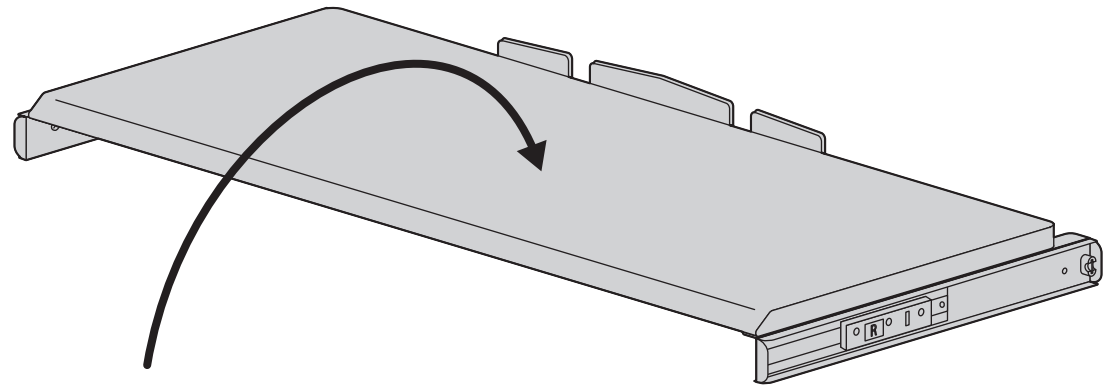
⑧(M5×12mm)

2

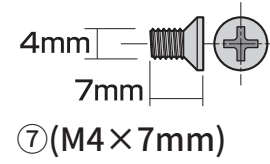
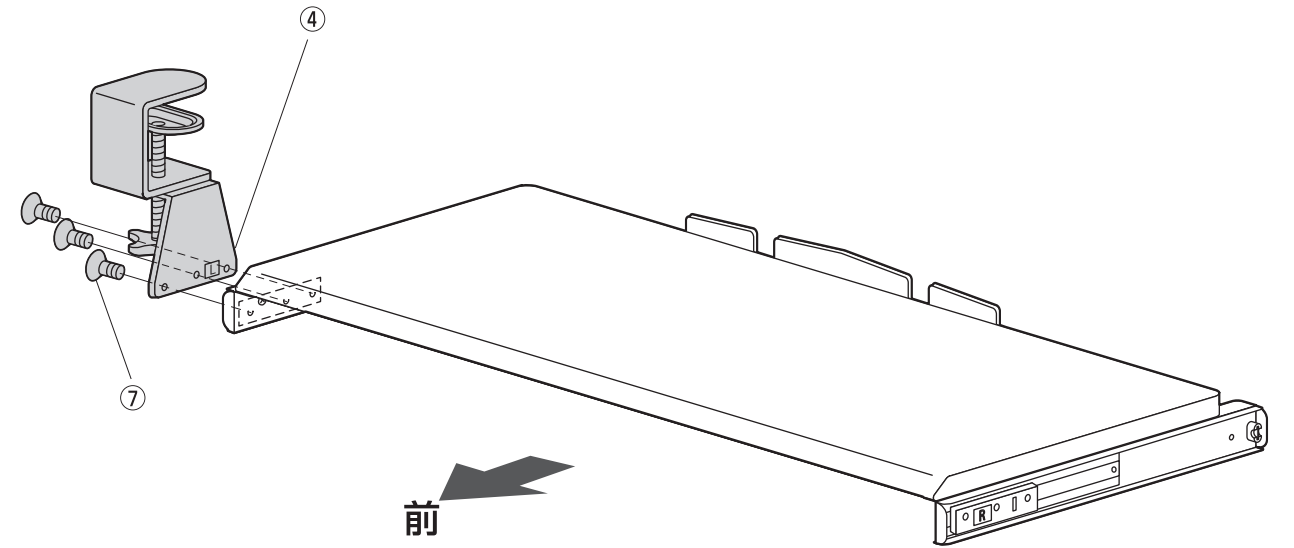


⑧(M5×12mm)

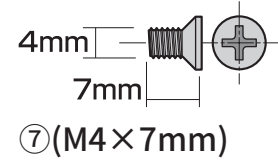
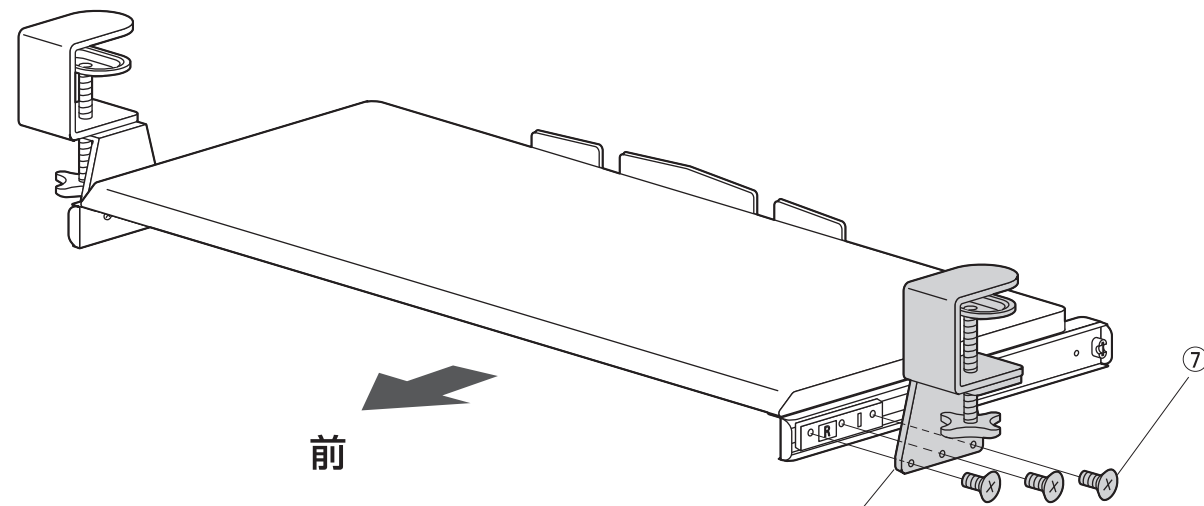
3



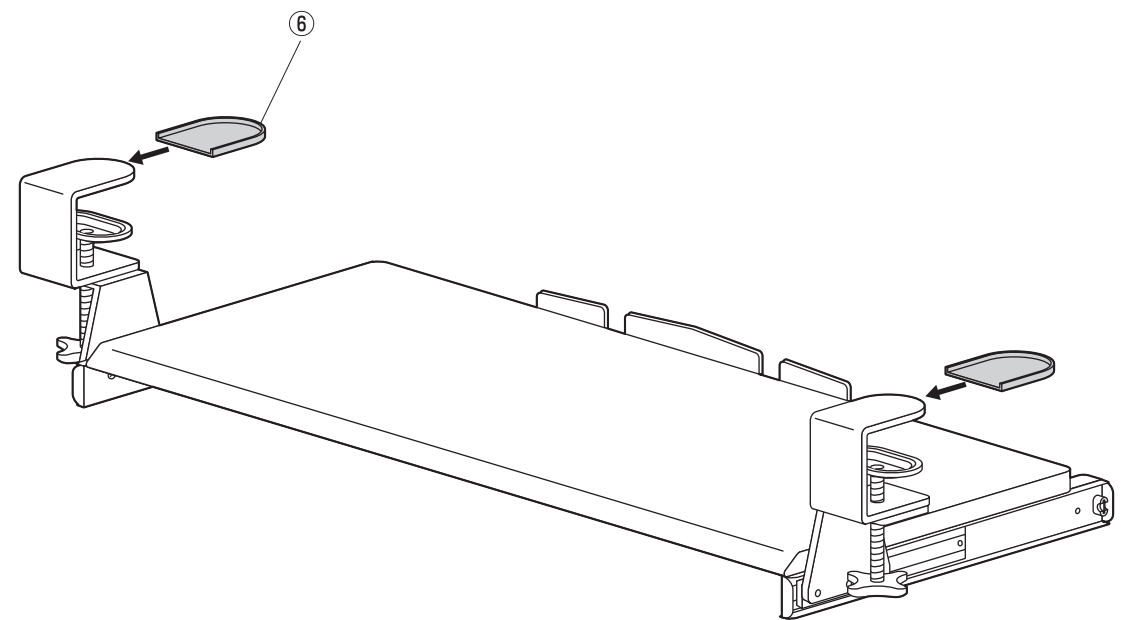
4



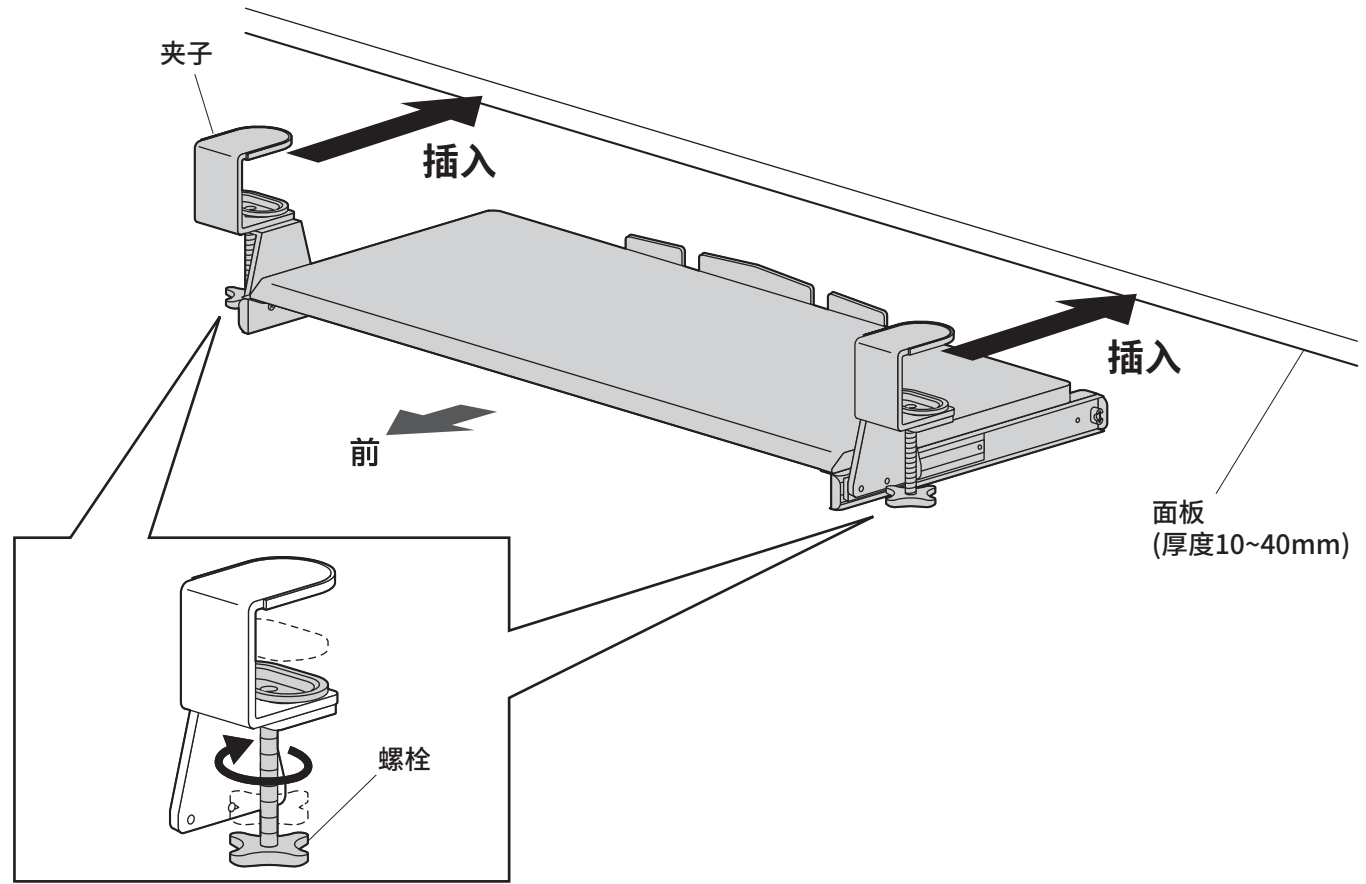
5



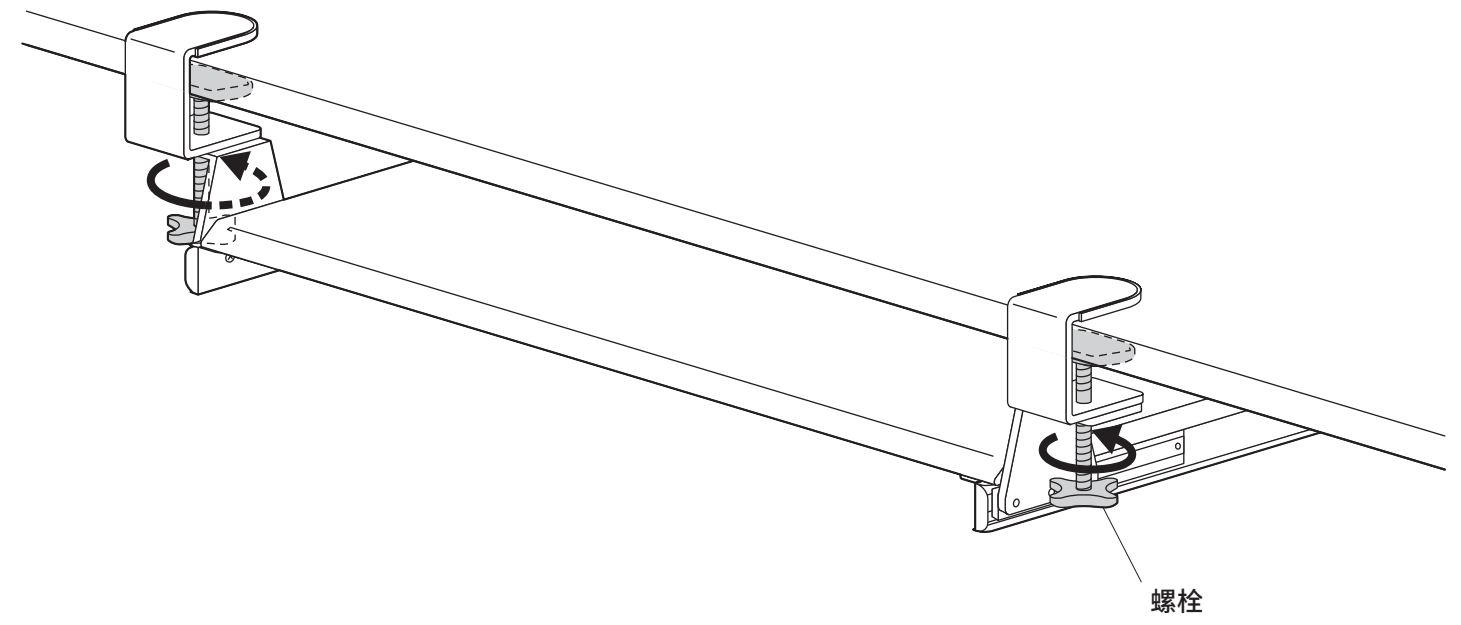
6



7

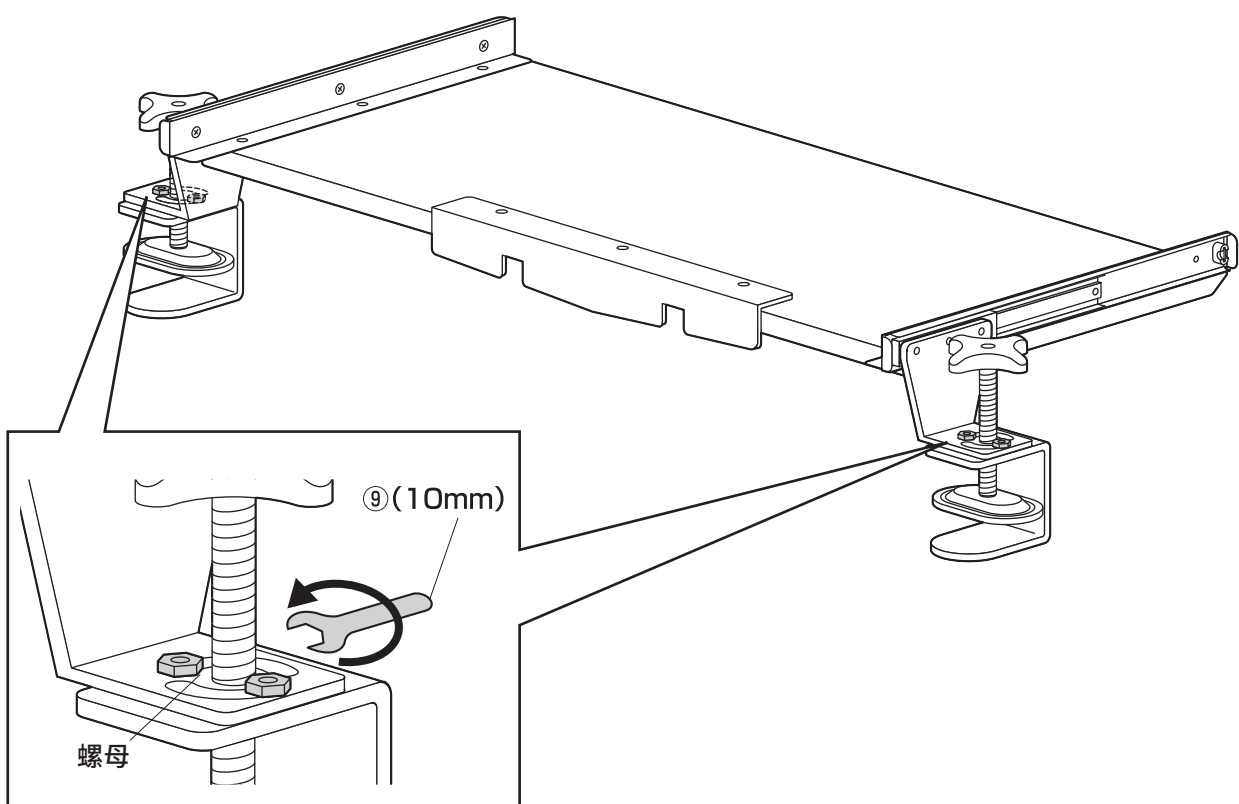


8

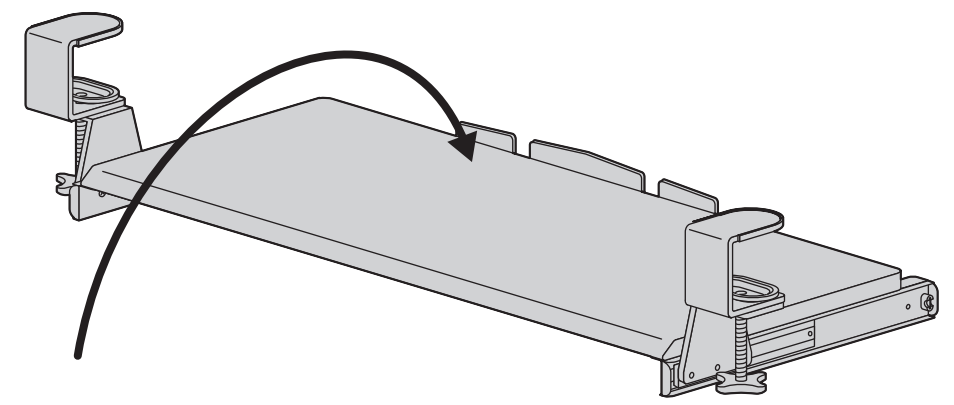


转角型桌面的安装方法

1

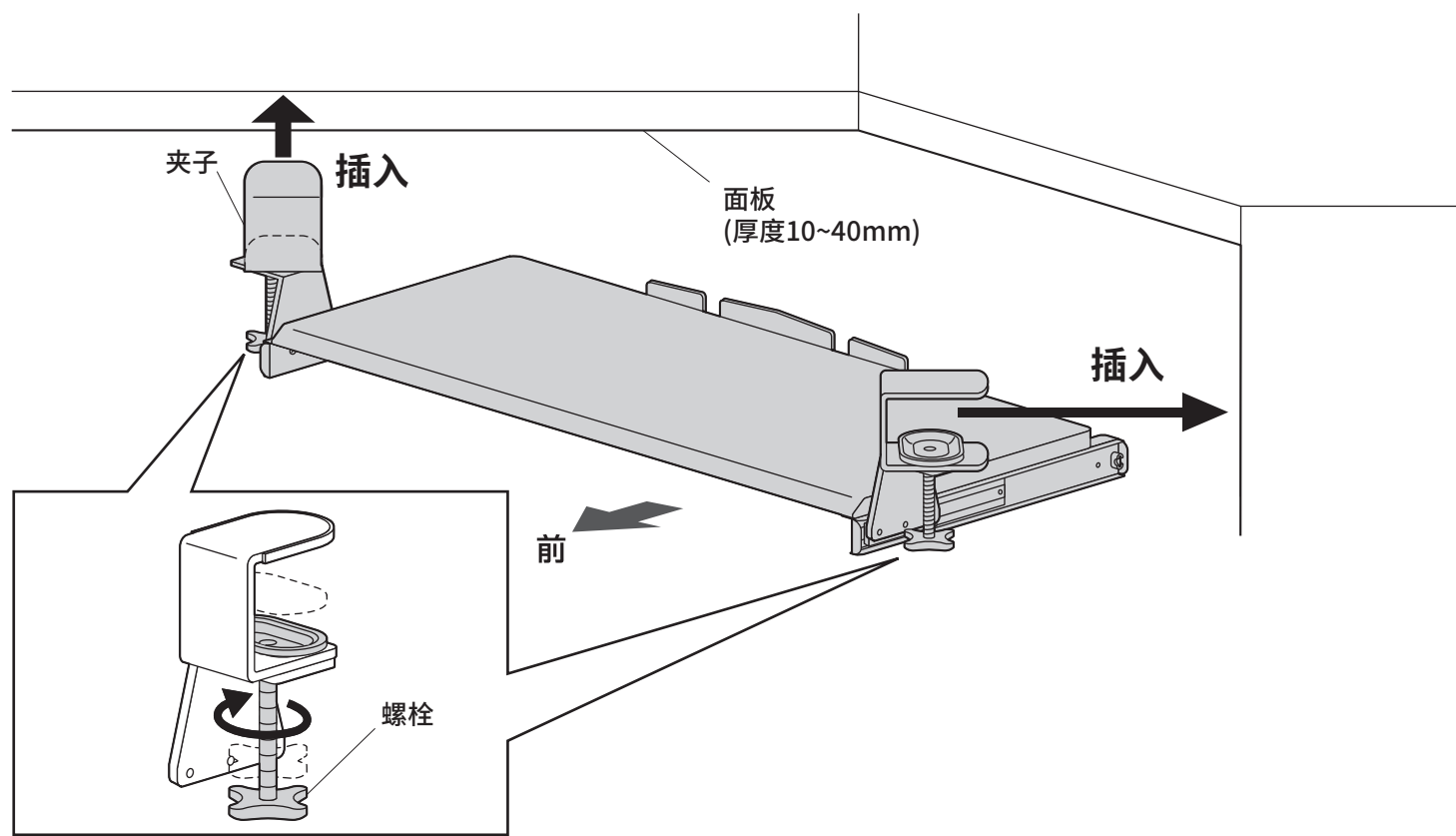


2

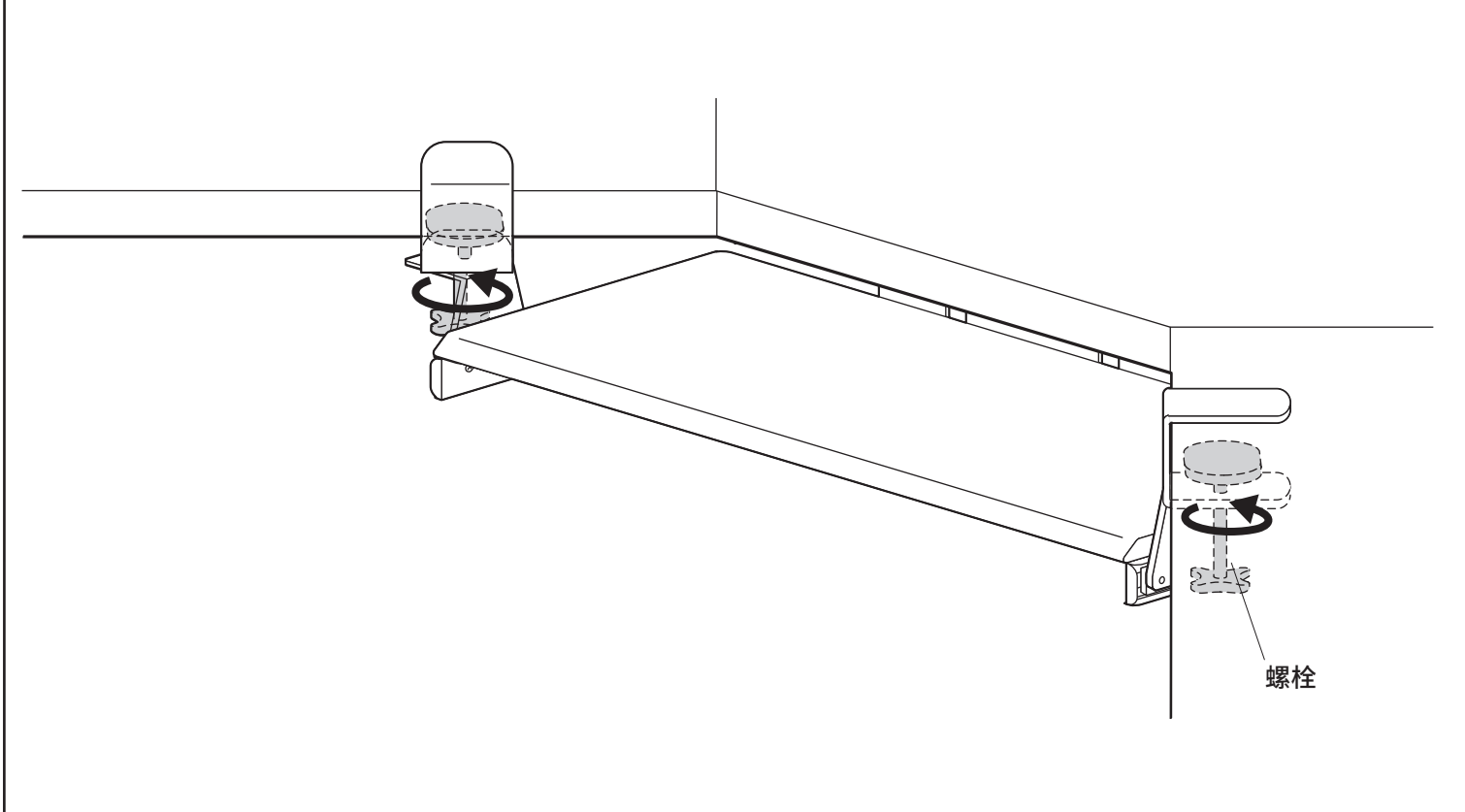


# 转角型桌面的安装方法

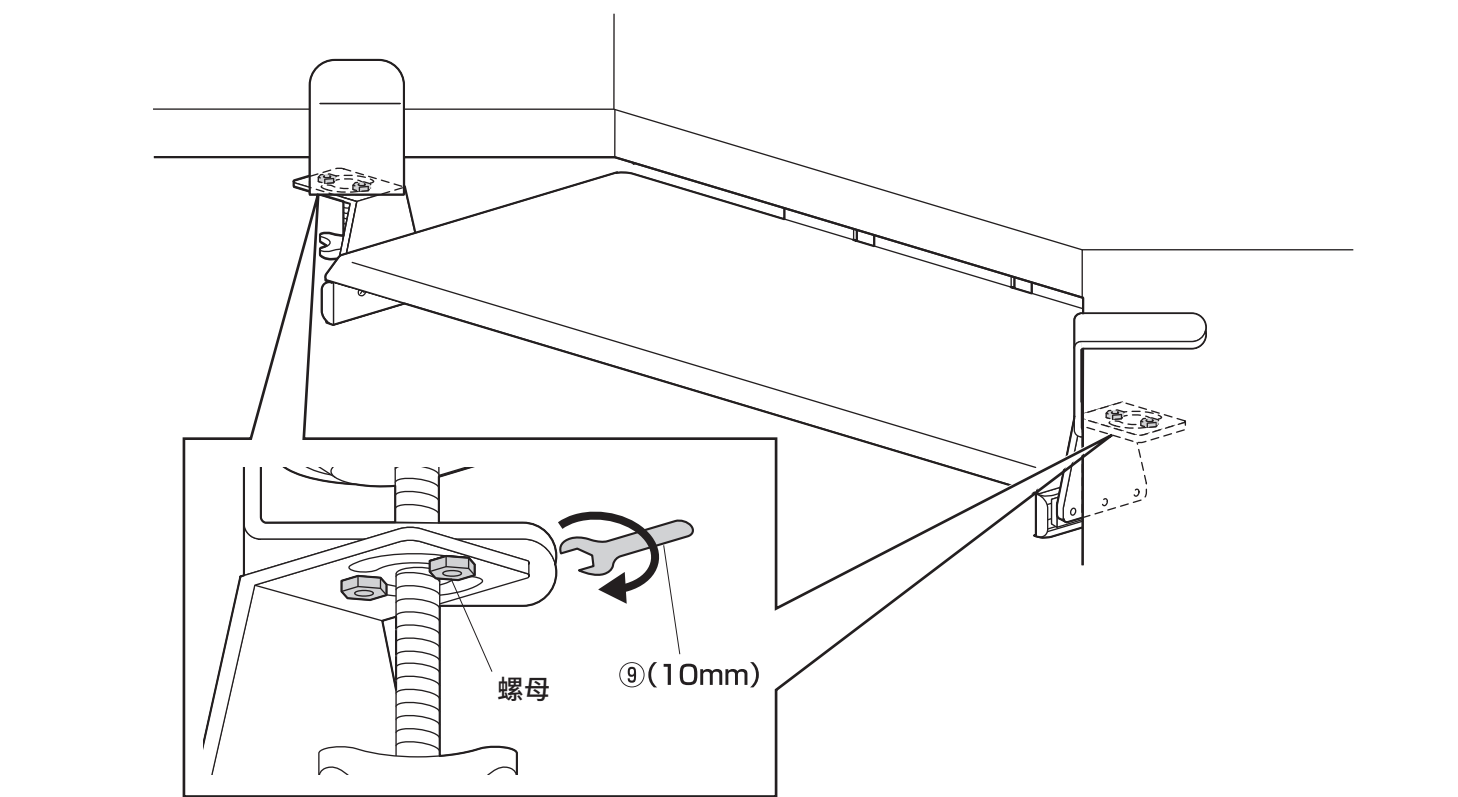
3



4



5



欢迎致电咨询  
产品相关信息

本产品经过严格的质量把关，确保每个产品的质量  
关于对产品不明白的地方，请向当地购买的供应商  
使用右记的联系方式进行咨询。

CE/AD/TODaC

サンワサプライ株式会社

サンワダイレクト / 〒700-0825 岡山県岡山市北区田町1-10-1  
TEL.086-223-5680 FAX.086-235-2381