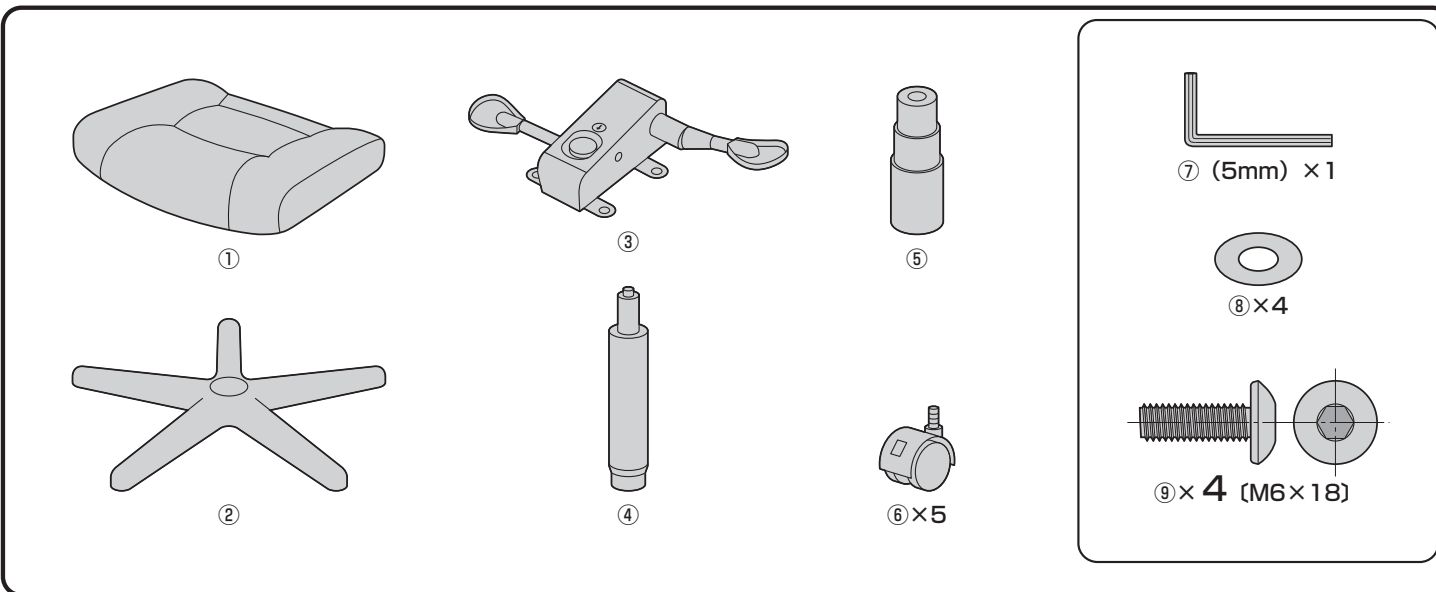
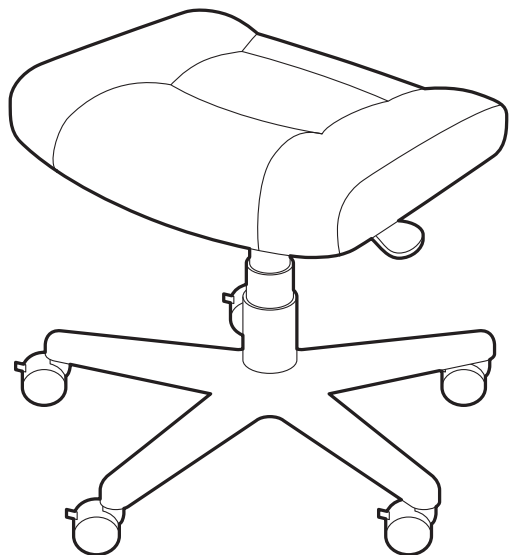


非常感谢您购买本公司的产品。
 以下为本产品的安装说明书, 请根据说明书的步骤进行组装。
 包装内包含以下零配件。

请妥善保管安装说明书

若将此商品售予第三方使用时, 请将说明书一并附上, 并让其充分阅读后在说明书的指导下使用。

★ 事先准备工具.....手套
 (为防止安装过程中受伤请务必佩戴)

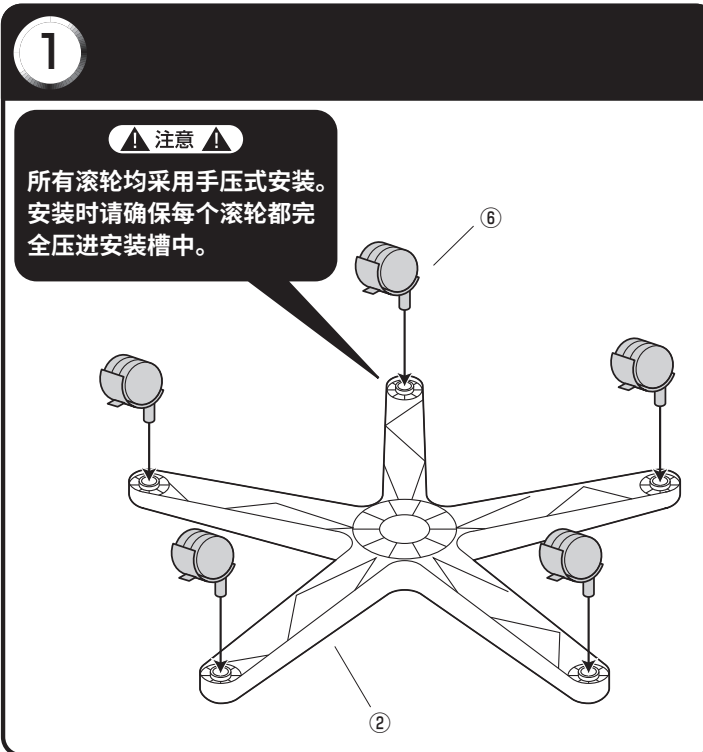


椅子参数说明

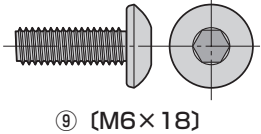
结构材料: 底座/合成板
 底脚·滚轮/尼龙
 表面材质: PU皮革
 坐垫填充: 聚氨酯海绵

▲ 使用注意 ▲

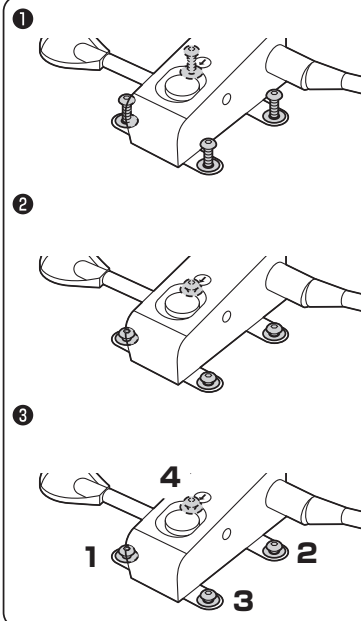
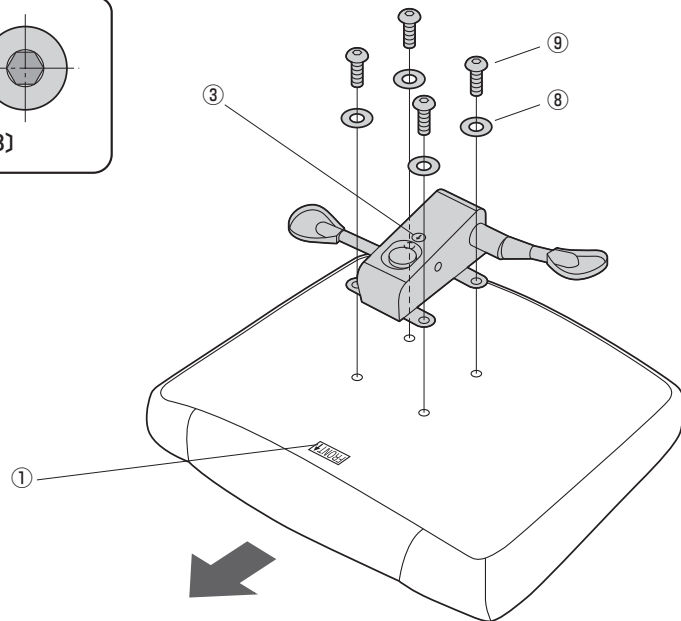
- 请避免将产品放置于高温, 阳光直射或潮湿以及异常干燥等可能损坏本产品的场合。
 - 请勿在极光滑的地板上使用。
 - 请勿用于办公椅以外的用途。
 - 请每隔2个月检查螺丝的松紧度。
 - 请勿在螺丝未完全拧紧的情况下使用本产品。
 - 请勿攀爬座面和手肘位置, 可能会造成办公椅翻倒。
 - 请注意不要被可动部位夹住手脚。
 - 如果不小心弄脏办公椅, 请使用稀释后的中性洗涤剂清洁。
 - 请勿太大力地坐在椅子上。力量过大的话, 座面的负重达到体重3-4倍时, 座椅可能会损坏。
 - 请勿同时坐2个人。
 - 如果有个别部位的螺丝, 螺帽等零部件缺失, 在没有使用原厂零件完全修理完毕之前请不要使用。
- ※ 请遵守以上的注意事项, 避免使用过程中受到伤害。



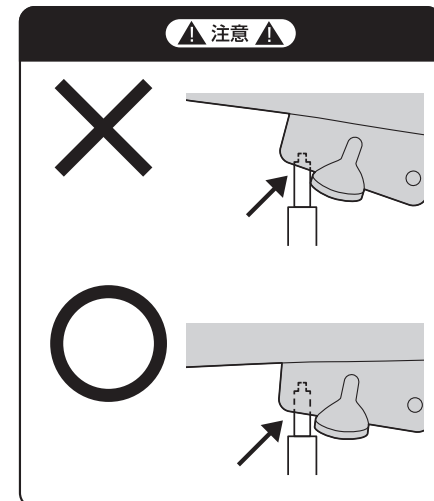
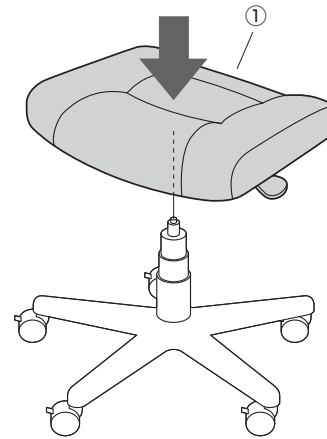
3



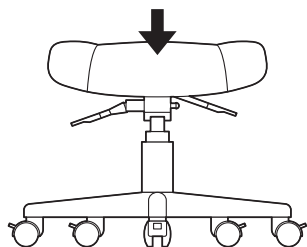
9 (M6×18)



4

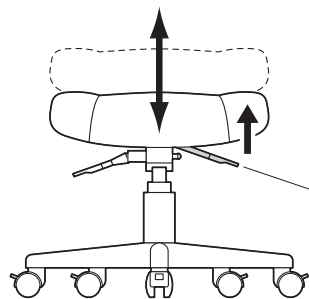


※请利用体重将气杆确实插进座面的孔洞中。



- ※气杆未插到位时可能会存在座面高度不能调节的情况。
- ※请坐在座面上利用体重下压，确保气杆确实插稳插牢。
- ※体重较轻的用户可能存在不能完全压牢气杆的情况，请利用其他重物。
- ※气杆未固定时，调节高度可能会使座面脱落。

座面高度的调节方法

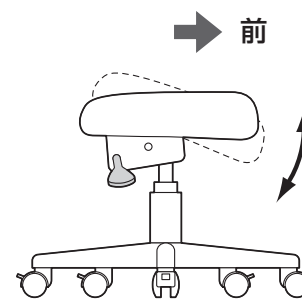


上拉提手即可
调整座面高度

▲ 注意 ▲

请上拉提手，确认气杆正常运作后再使用。
气杆不能正常运作的情况一般是由于气杆没有插到底导致，请重新插入气杆后再尝试。

座面角度的调节方法



上拉右侧提手即可
调整座面角度