

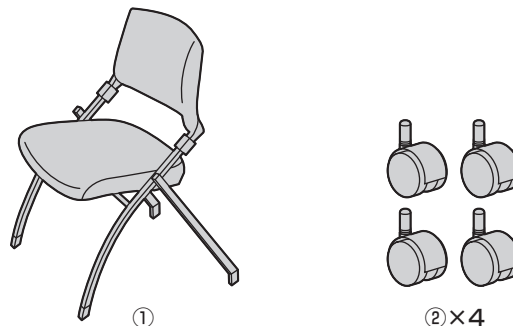
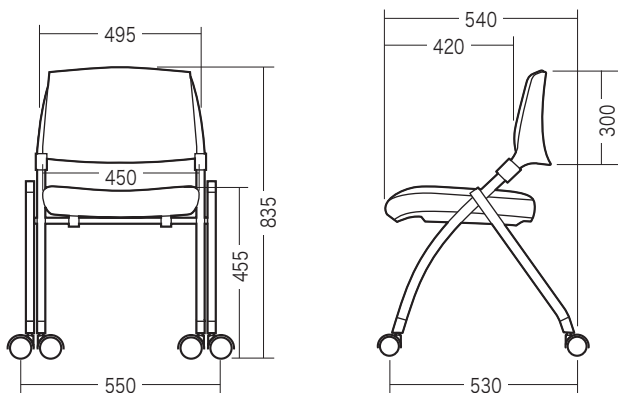


非常感谢您购买本公司的产品。  
 以下为本产品的安装说明书, 请根据说明书的步骤进行组装。  
 包装内包含以下零配件。

请妥善保管安装说明书

若将此商品售予第三方使用时, 请将说明书一并附上, 并让其充分阅读后在说明书的指导下使用。

★ 事先准备工具.....手套  
 (为防止安装过程中受伤请务必佩戴)



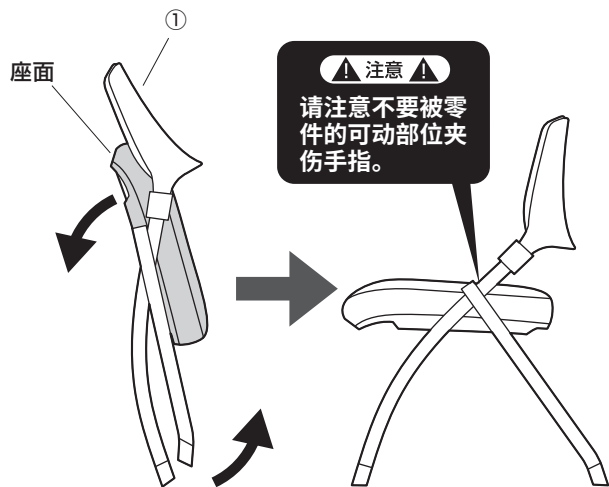
椅子参数说明

外形尺寸: 宽550×深530×高835mm (座面高度455mm)  
 结构材料: 底座/合成板·丙纶 靠背/丙纶 框架/钢铁 滚轮/尼龙  
 表面材质: 聚酯纤维 坐垫填充: 聚氨酯海绵

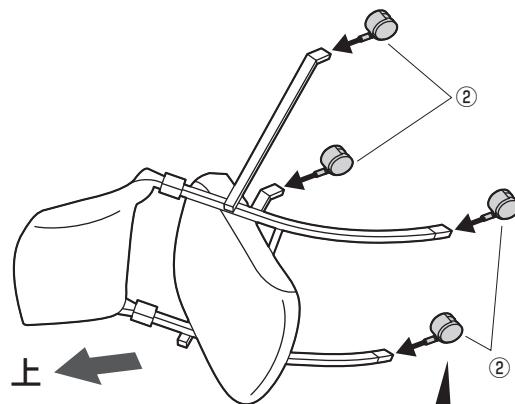
▲ 使用注意 ▲

- 请避免将产品放置于高温, 阳光直射或潮湿以及异常干燥等可能损坏本产品的场合。
  - 请勿在极光滑的地板上使用。
  - 请勿用于办公椅以外的用途。
  - 请每隔2个月检查螺丝的松紧度。
  - 请勿在螺丝未完全拧紧的情况下使用本产品。
  - 请勿攀爬座面和手肘位置, 可能会造成办公椅翻倒。
  - 请注意不要被可动部位夹住手脚。
  - 如果不小心弄脏办公椅, 请使用稀释后的中性洗涤剂清洁。
  - 请勿太大力地坐在椅子上。力量过大的话, 座面的负重达到体重3-4倍时, 座椅可能会损坏。
  - 请勿同时坐2个人。
  - 如果有个别部位的螺丝, 螺帽等零部件缺失, 在没有使用原厂零件完全修理完毕之前请不要使用。
- ※ 请遵守以上的注意事项, 避免使用过程中受到伤害。

1



2



收纳方式

