

高度调整·附抽屉桌上架(EEX-DES24系列)安装说明书

非常感谢您购买本公司的产品。
以下为本产品的安装说明书，请根据说明书的步骤进行组装。
包装内包含以下零配件。

请妥善保管安装说明书

若将此商品售予第三方使用时，请将说明书一并附上，
并让其充分阅读后在说明书的指导下使用。

事先准备工具.....

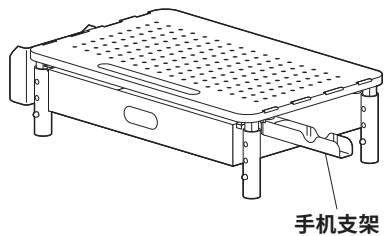
手套(为防止安装过程中受伤请务必佩戴)
十字螺丝刀

Ver. 1.0

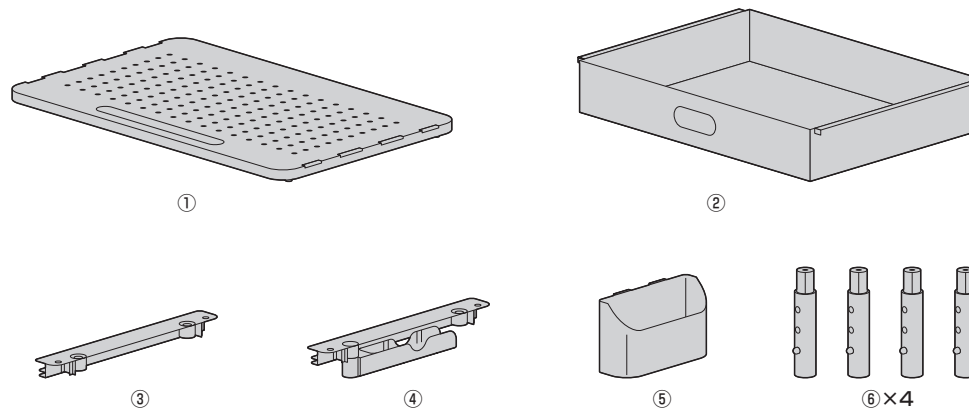
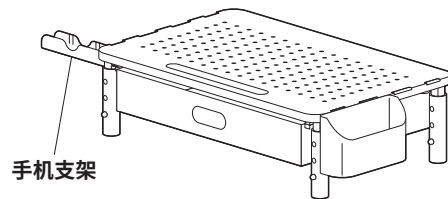
完成图

※本产品根据安装方式不同有如下2种使用方法。请按具体用途自行选择。

<手机支架安装在右侧>

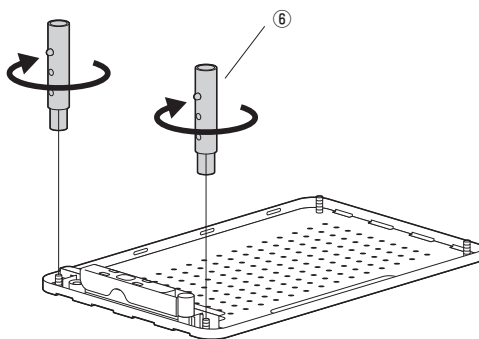
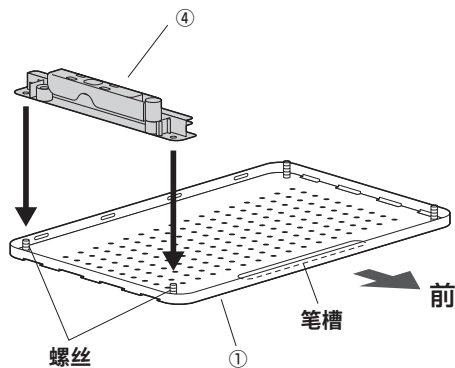


<手机支架安装在左侧>

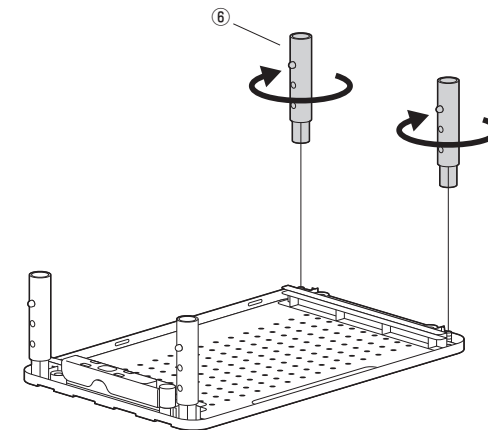
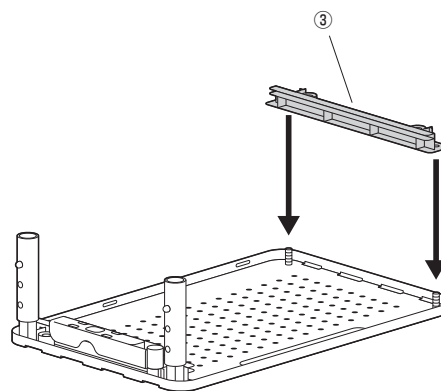


手机支架安装在右侧的安装方法

1.

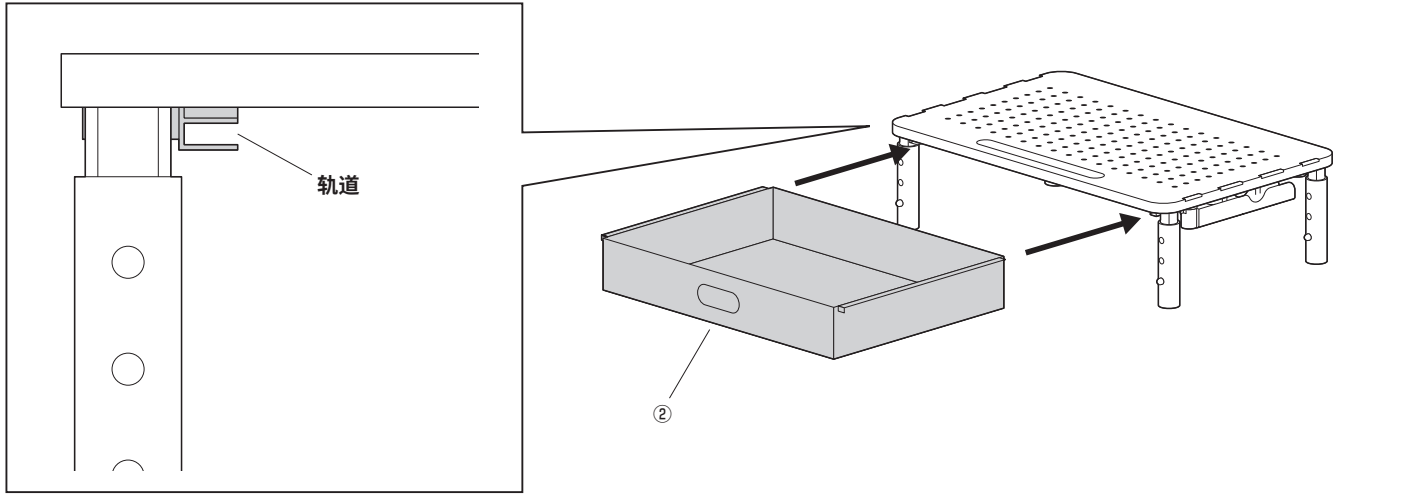


2.

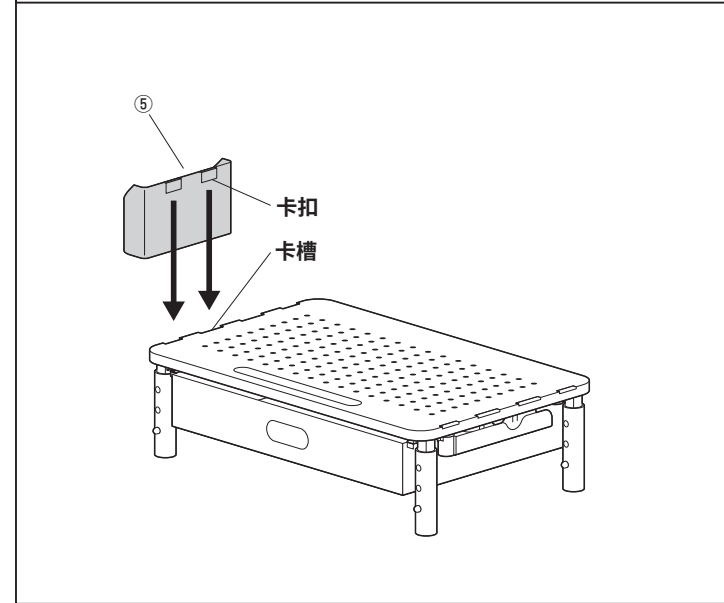


手机支架安装在右侧的安装方法

3.



4.

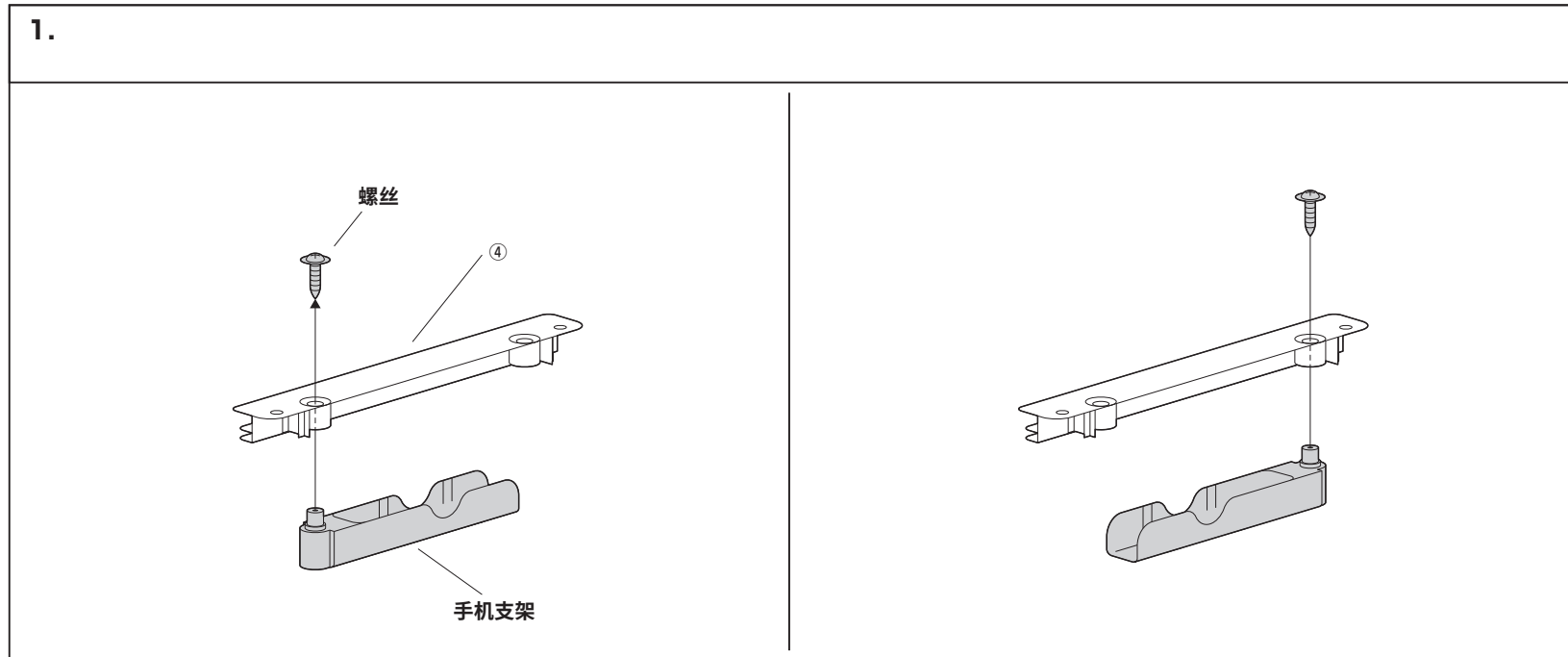


手机支架安装在左侧的安装方法

完成图

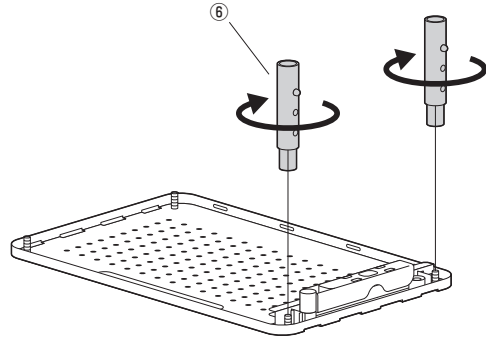
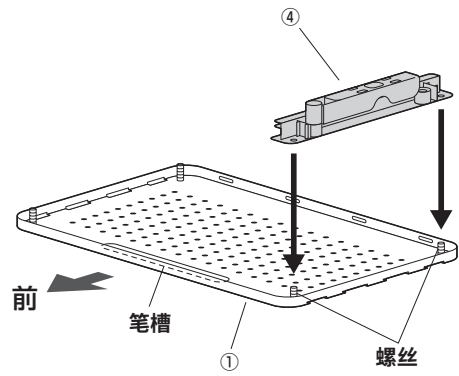


1.

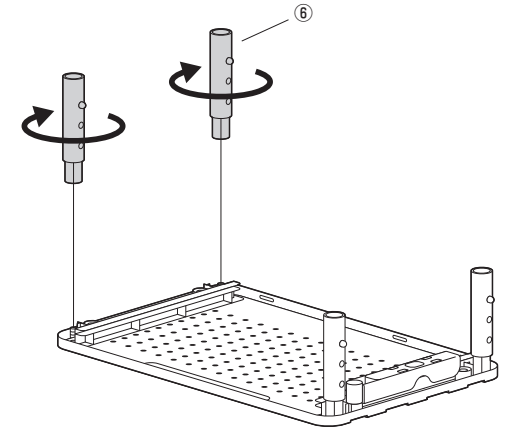
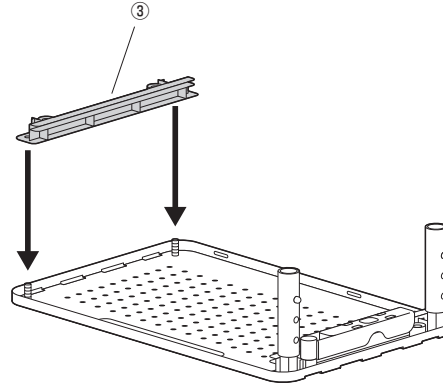


手机支架安装在左侧的安装方法

2.

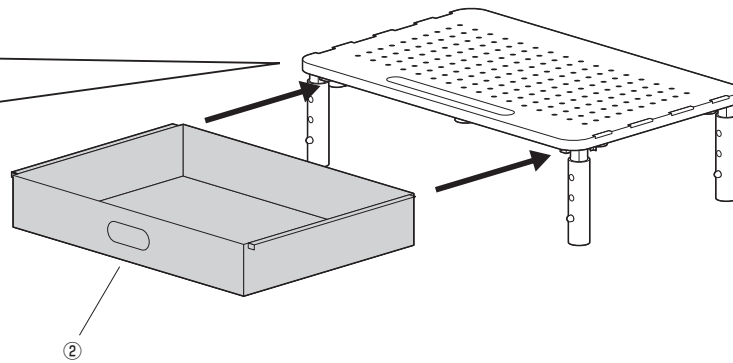


3.



4.

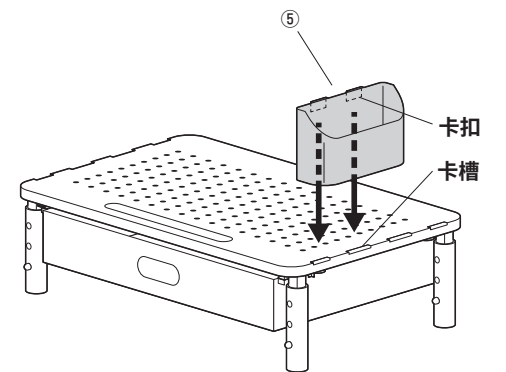
轨道



5.

卡扣

卡槽

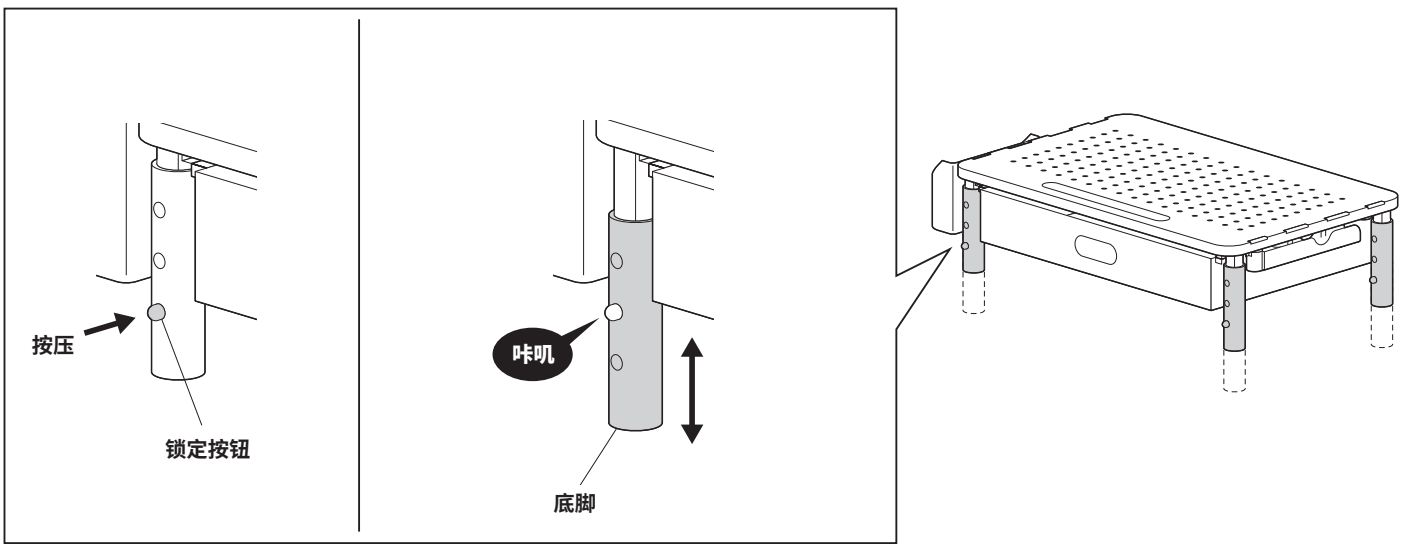


高度调节方法

●底脚长度可3段调节。

※下图以手机支架安装在右侧时为例。

手机支架安装在左侧时颠倒左右操作即可。

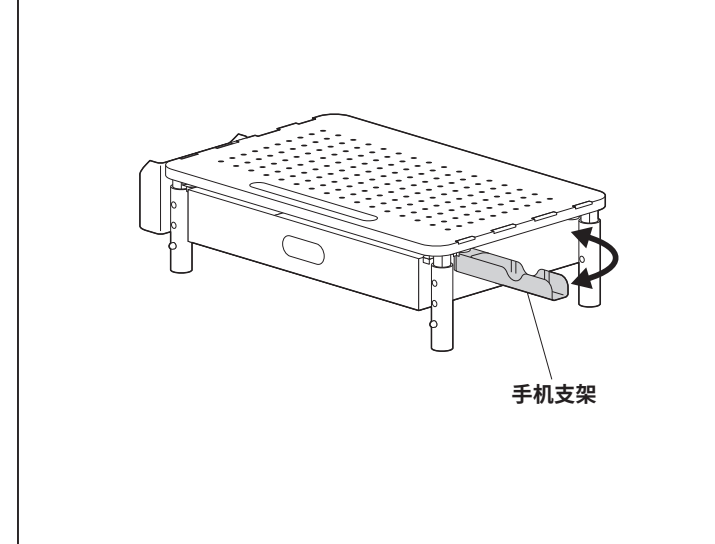


手机支架调整方法

●手机支架可自由开合。

※下图以手机支架安装在右侧时为例。

手机支架安装在左侧时颠倒左右操作即可。



欢迎致电咨询产品相关信息

本产品经过严格的质量把关，确保每个产品的质量。
关于对产品不明白的地方，请向当地购买的供应商或使用右记的联系方式进行咨询。