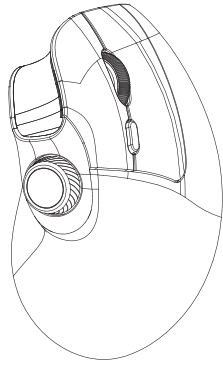


人体工学多模轻音鼠标 使用说明书



尊敬的顾客,感谢您选购【GMAERGWBT3】(本产品)人体工学多模轻音鼠标,在此致以诚挚的谢意。以下内容为本产品的使用方法和注意事项,请在使用前仔细阅读。阅读后请妥善保管此说明书。

包装清单

- ①鼠标本体1个
 - ②接收器1个
 - ③Type-C充电线1根
 - ④使用说明书·质保书1本
- 质保期: 1年

适用机型·OS

<适用机型>

- 搭载Windows (DOS/V) 电脑·平板电脑
 - Apple Mac系列
 - Chrome OS电脑
 - Android智能手机·平板电脑
- ※适用于已搭载Bluetooth蓝牙模块并支持Bluetooth鼠标的设备。
※适用于支持Bluetooth 4.2 HOGP的设备。
※Apple Mac系列不支持使用网页前进·后退键。

<适用OS>

- Windows11·10·8.1·8
- Chrome OS
- mac OS13·12·11
- Android13

※根据设备不同,可能会出现无法适配的情况。
※本文中提及的所有其他产品名称等均为其各自制造商的注册商标、商标。

规格

<蓝牙规格>

蓝牙版本	Bluetooth 4.2(BLE) Class2
通信协议	HOGP (HID over GATT Profile)
频率范围	2.402~2.480GHz

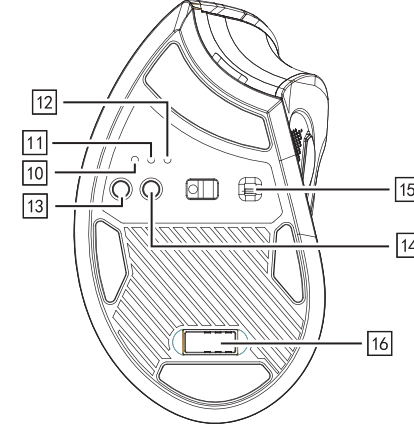
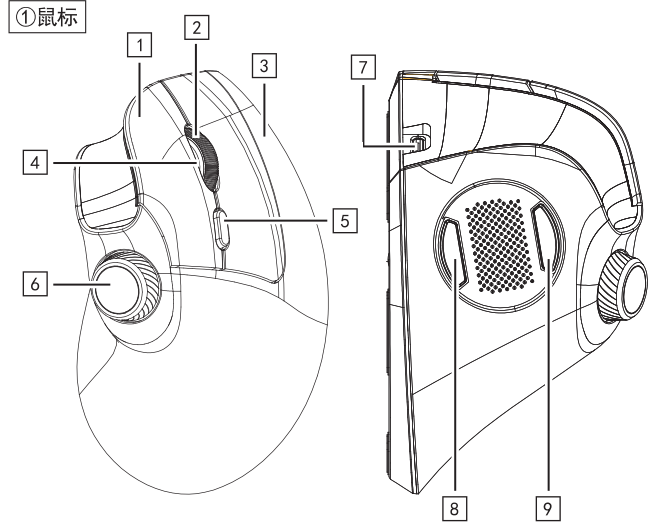
<2.4GHz无线规格>

无线方式	2.4GHz RF无线信号 ※鼠标和接收器之间的ID是固定的。
接口形状	USB A型

<通用规格>

分辨率	800·1200·1600 DPI
读取方式	光学传感 (IR LED)
传输范围	木质表面 (非磁性体) / 半径约10m、钢制表面 (磁性体) / 半径约2m ※传输范围因使用环境而异。
按键	左键、右键、滚轮按键、DPI切换键、网页前进·后退键、灯效切换键、音量·灯效亮度旋钮
电池容量	500mAh
电池性能	连续使用时间/2.4G: 约101小时 (关灯)、约20小时 (开灯) BT: 约117小时 (关灯)、约20小时 (开灯) 连续待机时间/约10000小时 可使用天数/2.4G: 约148天 (关灯)、约44天 (开灯) BT: 约161天 (关灯)、约44天 (开灯) ※以一天使用8小时电脑, 操作鼠标占5%的情况计算。 ※数据为公司内部测试结果, 实际使用时间请按照收到的产品为准。 ※随使用时间的推移, 请注意电池性能会逐渐下降。
充电线长	约150cm
尺寸·重量	鼠标/约W121.9×D73.2×H75 mm·110g 接收器/约W18.9×D14.4×H6.2 mm·2g

按键名称



①鼠标

- 1 左键
- 2 滚轮
- 3 右键
- 4 电量LED
- 5 灯效切换键
- 6 音量·灯效亮度旋钮
- 7 Type-C充电口
- 8 网页后退键
- 9 网页前进键
- 10 2.4G模式LED
- 11 BT1模式LED
- 12 BT2模式LED
- 13 DPI切换键
- 14 配对·设备切换键
- 15 电源开关
- 16 接收器收纳槽

②接收器 USB A接口

③Type-C充电线

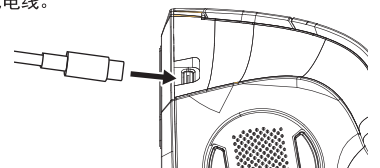
充电方法

首次使用时, 请先进行充电。

- 请充电至鼠标的电量LED灯灭。
- 请务必使用附带的充电线充电。

1. 使用附带的 Type-C 充电线为鼠标充电。如下图所示连接充电线, 连接后, 电量 LED 亮蓝灯。
2. 电量 LED 灯灭则充电完成, 请拔出充电线。
※充电时间约 3 小时

充电状态由电量 LED 灯指示。
红灯闪烁: 电池电量低
蓝灯常亮: 充电中
灯灭: 充电完成



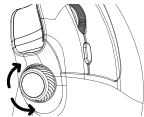
休眠模式

即使电源开关处于开启状态, 若一段时间未使用鼠标的话, 鼠标将进入休眠状态。移动鼠标即可使鼠标恢复工作。恢复初期光标可能有些许延迟。

旋钮调节

轻按旋钮即可切换模式。

- 音量调节
逆时针旋转音量减小，顺时针旋转音量增大。
- 灯效亮度调节
逆时针旋转亮度减小，顺时针旋转亮度增大。



多设备切换方法

本产品无线连接可同时与3个设备（1个2.4GHz USB A设备、2个Bluetooth设备）进行连接并切换。

多设备切换方法

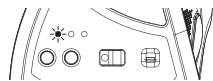
打开电源，按下鼠标上的配对·设备切换键，即可切换连接设备，模式LED亮白灯。
※按下配对·设备切换键，一小段时间后模式LED将熄灭。

配对连接方法

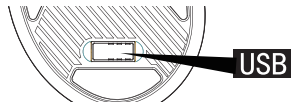
2.4GHz 无线设备的连接方法

❗ 建议在连接接收器之前关闭所有其他应用程序（病毒扫描软件等常驻程序）。

1. 在电源打开的情况下，按下设备切换键，将模式LED调至“2.4G”闪烁白灯。



2. 将接收器连接到电脑的USB A端口。
※接收器分为正反面，连接前请确认USB A端口的方向。



3. 硬件检测开始，驱动程序安装将自动完成。

Bluetooth 设备的连接方法

❗ 如果未进入配对模式，请多次按设备切换键，直到蓝牙模式LED亮灯。

1. 打开连接设备电源，完全启动OS。
2. 打开鼠标电源，按下鼠标上的配对·设备切换键，将模式LED调至“BT1”或“BT2”闪烁白灯，长按3秒白灯快速闪烁，进入配对·连接模式。
※如果设备上未显示设备名称，请关闭电源并重新打开，然后从步骤1开始。
※配对完成前的操作请通过现在正在使用的鼠标或触摸板进行。
※以下说明以Windows 11配对方法为例。如果使用外接的USB蓝牙适配器等，请确认其使用说明书。
※关于下次连接，将鼠标的设备切换键切换至BT1或BT2即可自动连接。
3. 点击左下方的Windows标记，打开“开始菜单”。
4. 点击“设置”。
5. 点击设置窗口中的“蓝牙和其他设备”，点击“添加设备”。请确认蓝牙状态是“开启”的。
6. 进入“添加设备”的界面，点击“蓝牙”。
7. 稍后出现“GMAERGWBT3”，并点击。
8. 显示下列画面表示配对已完成。点击“完成”。
9. 请确认是否显示设备名。

自定义按键功能（Windows适用）

本产品可通过SANWA SUPPLY官网查询并下载驱动实现按键自定义功能。



使用下列二维码或URL访问网站，安装软件并参照网站进行按键自定义设置。



SANWA Plus
https://www.sanwa.com/cn/sanwa_plus/

锂电鼠标通用温馨提示

- 请使用电脑USB端口和附带的充电线为您的鼠标充电。我们的鼠标配备了内置锂电池，推荐充电电压为5V，充电电流为1A。请避免使用其他充电器或快充设备，以免损坏鼠标。
 - 请注意，本鼠标不防水。在使用过程中，请避免避免任何液体接触，以防止短路和对内部电路板造成损坏，这可能导致鼠标功能异常。
 - 避免在高温环境下（超过45℃）存放或使用鼠标，因为这可能导致外观变形、电池膨胀或内部电路板损坏，进而引起短路和功能异常。
- ⚠ 请注意，由于人为损坏（如摔落、压迫、撞击）或上述原因导致的损坏不在保修范围内。