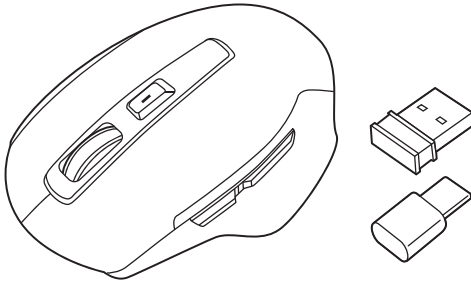


轻音无线 蓝光LED鼠标说明书



包装清单

- ①鼠标本体.....1个
- ②USB A接收器.....1个
- ③Type-C接收器.....1个
- ④Type-C接口充电线.....1根
- ⑤使用说明书.....1份

质保期 1年

适用机型・OS

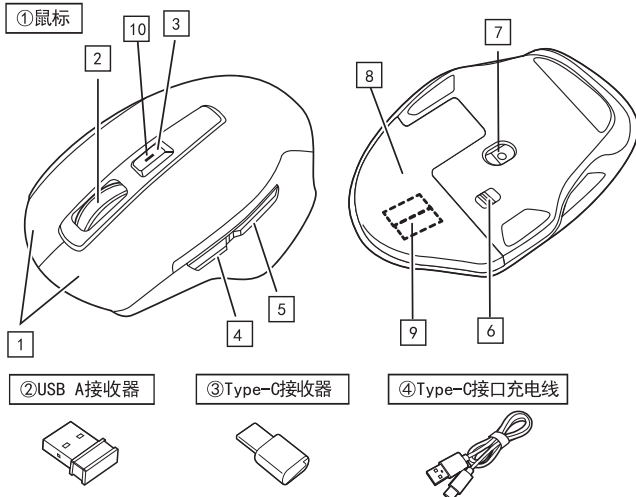
■适用机型
搭载Windows (DOS/V) 电脑、Apple Mac系列・iPad、Chrome OS电脑、Android智能手机・平板电脑
※标准配备USB Type-C (USB A端口) 的机型。
※如果使用转换适配器连接到电脑本身具有Type-C端口的机型上, 则可能无法正常工作。

■适用OS
●USB A
Windows 11・10・8.1・8・7、macOS 12・11、macOS 10.12~10.15、Mac OS X 10.3~10.11
Chrome OS
●Type-C
Windows 11・10・8.1・8、macOS 12・11、macOS 10.12~10.15、Mac OS X 10.3~10.11
iPadOS 13.4~15、Chrome OS、Android 6~10

规格

适用规格	USB 3.1/3.0/2.0/1.1
无线方式	2.4GHz RF无线信号※鼠标和接收器之间的ID识别码是固定的。
传输范围	木质表面(非磁性体)/半径约10m、钢制表面(磁性体)/半径约2m ※传输范围因使用环境而异。
接口形状	USB A、USB Type-C
分辨率	1000・2000・3000・4000 DPI
读取方式	光学传感(蓝光LED)
按键	左键、右键、侧键×2、滚轮按键、设备切换键 ※对于Mac OS X (10.3以上) 系统, 只有标准安装滚轮驱动的应用程序如Safari、Mail、TextEdit以及Finder等, 才能使用滚轮的滚动功能。但无法作为按键操作。
电池	内置锂电池(300mAh)
尺寸・重量	鼠标/约W74.8×D111.7×H40.2mm・74g USB A接收器/约W14.1×D18.5×H6.1mm・2g Type-C接收器/约W14.5×D23.2×H6.5mm・2g
电池性能	连续使用时间/约112.8小时、连续待机时间/约30000小时 可使用天数/约64天 ※以一天使用8小时电脑, 操作鼠标占5%的情况计算。 ※数据为公司内部测试结果, 实际使用时间请按照收到的产品为准。

按键名称



- 1 左键・右键
- 2 滚轮
- 3 Type-C⇄USB A设备切换键
- 4 网页前进键(仅限Windows)
- 5 网页后退键(仅限Windows)
- 6 电源开关
- 7 蓝光LED
- 8 底盖
- 9 接收器收纳槽
②USB A接收器
③Type-C接收器
- 10 LED灯

<DPI切换>

同时按住右键和滚轮键3~5秒即可切换。1000DPI→2000DPI→3000DPI→4000DPI

<LED灯显示>

①低电量: 无显示 ②充电中: 红灯常亮 ③充电满: 灭灯

休眠模式

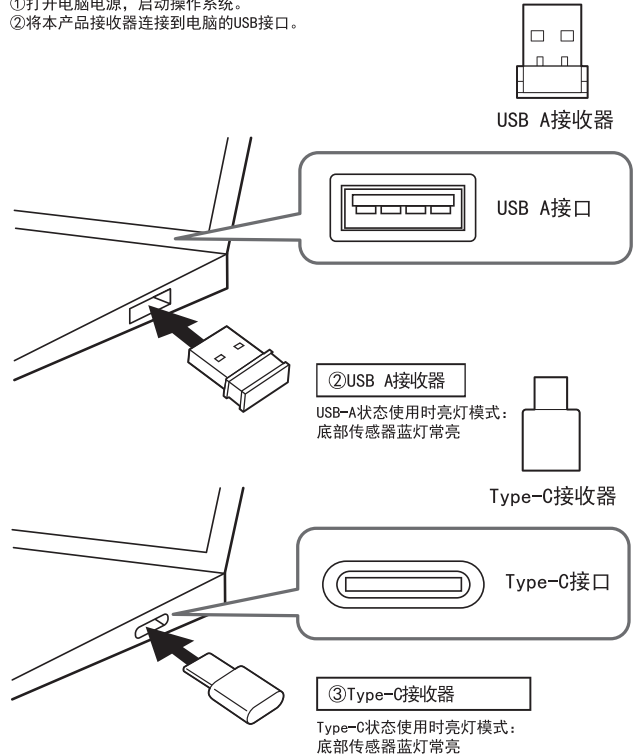
即使电源开关处于开启状态, 若一段时间未使用鼠标的话, 鼠标将进入休眠状态。点击按键即可使鼠标恢复工作。恢复初期光标可能有些许延迟。

鼠标连接

Windows

※注意: 在连接鼠标之前请先关闭其他应用程序。

- ①打开电脑电源, 启动操作系统。
- ②将本产品接收器连接到电脑的USB接口。

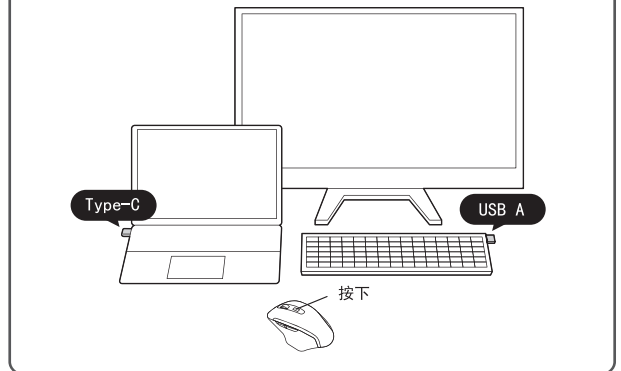


<Windows 11・10・8.1・8>
开始检测硬件, 并自动完成安装。

<Windows 7>
任务栏显示“正在安装设备驱动”。
出现“USB输入设备”, 自动完成安装。

Type-C⇄USB A切换方法

按下设备切换键, 鼠标即可在不同设备间切换并操作。



Q&A

LED不亮: 请检查电源开关是否打开。

光标延迟: 请检查鼠标是否低电量, 如电量不足请及时充电。

鼠标不工作: 请检查接收器模式, 重新拔插接收器, 或更换USB接口插入重新连接。