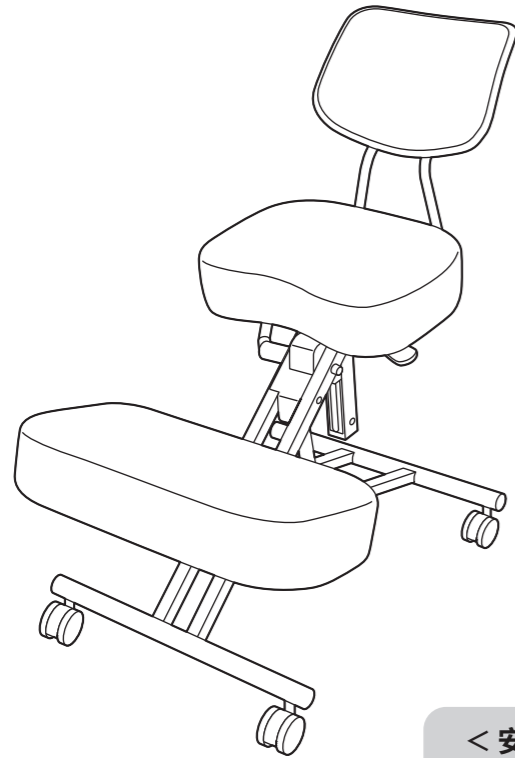


非常感谢您购买本公司的产品。  
 以下为本产品的安装说明书，请根据说明书的步骤进行组装。  
 包装内包含以下零配件。

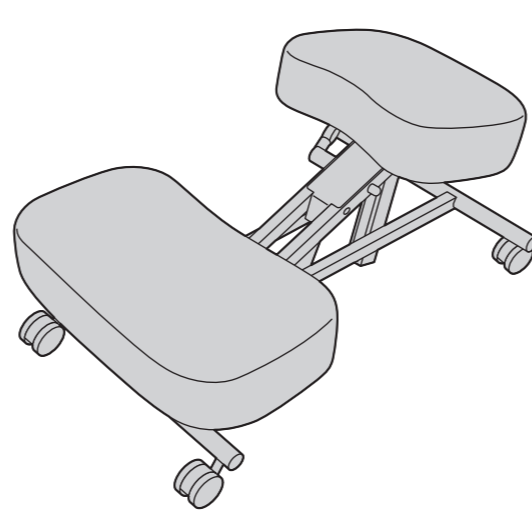
**请妥善保管安装说明书**

若将此商品售予第三方使用时，请将说明书一并附上，  
 并让其充分阅读后在说明书的指导下使用。

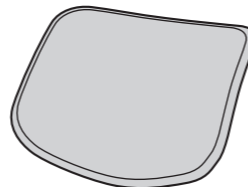
事先准备工具.....  
 手套(为防止安装过程中受伤请务必佩戴)



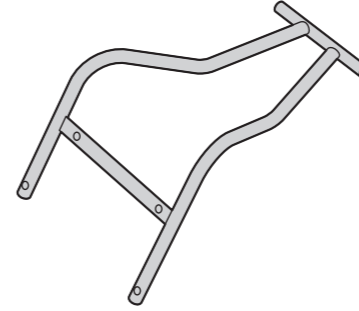
< 安装必要人数 >  
**成人1人以上**



①



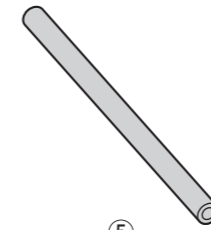
②



③



④×2



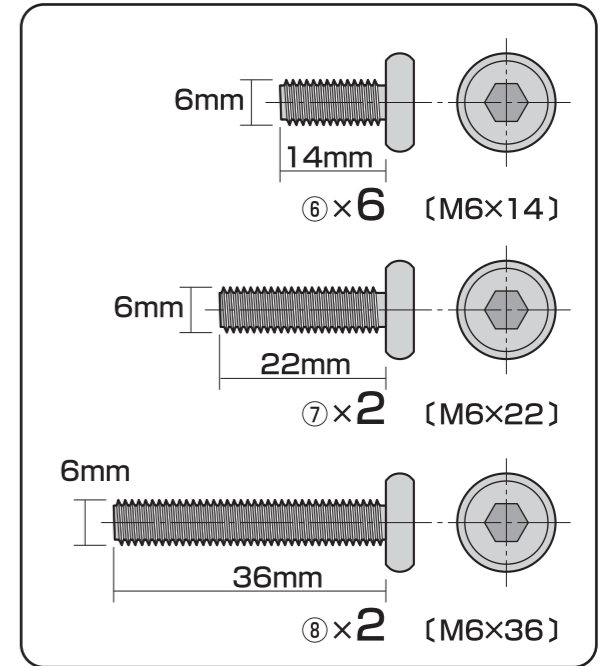
⑤



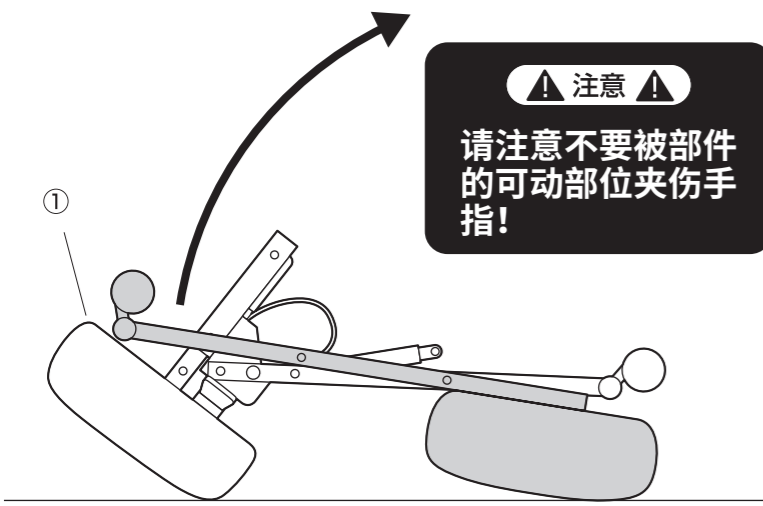
⑨×4



⑩(5mm)×2



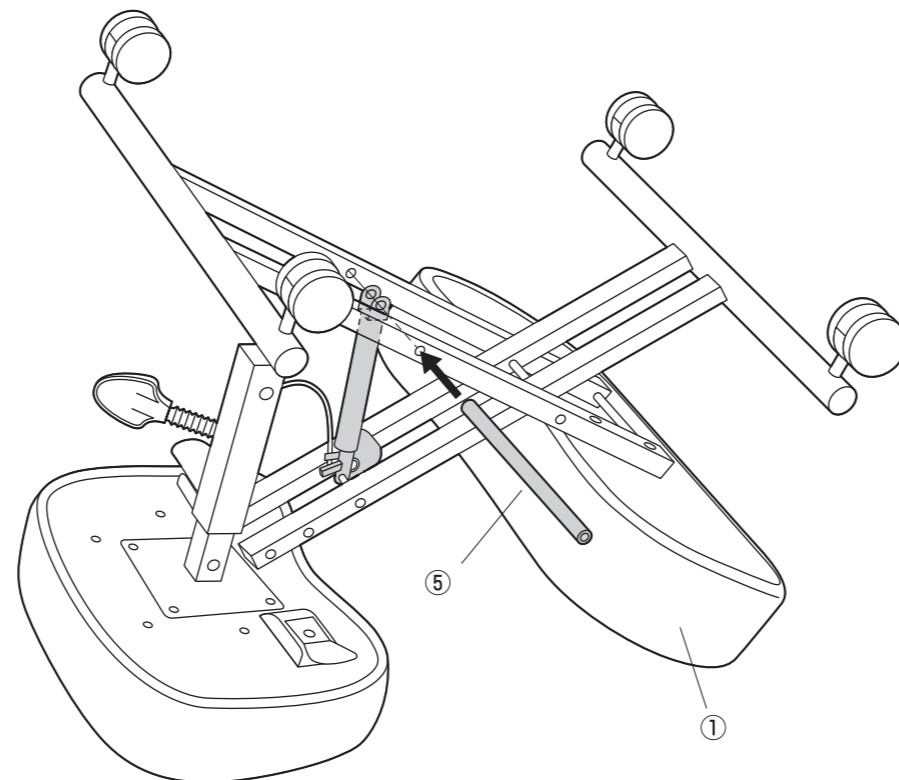
1



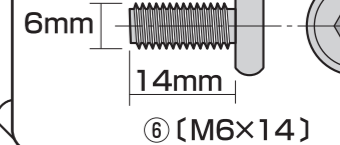
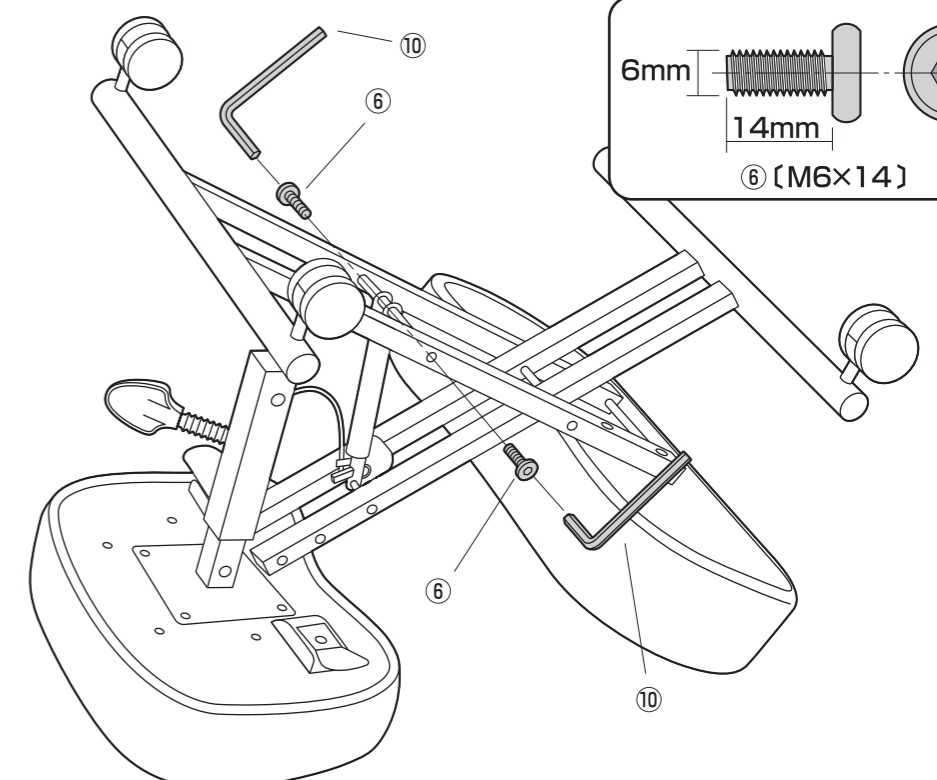
▲ 注意 ▲

请注意不要被部件的可动部位夹伤手指!

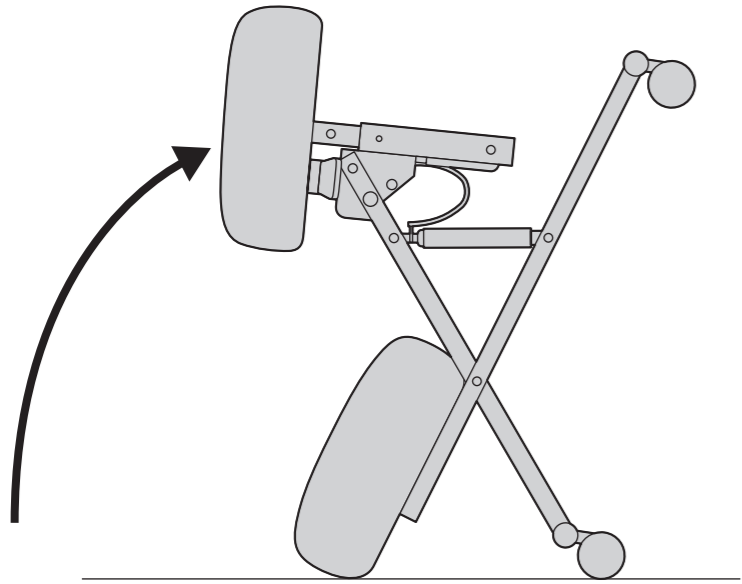
2



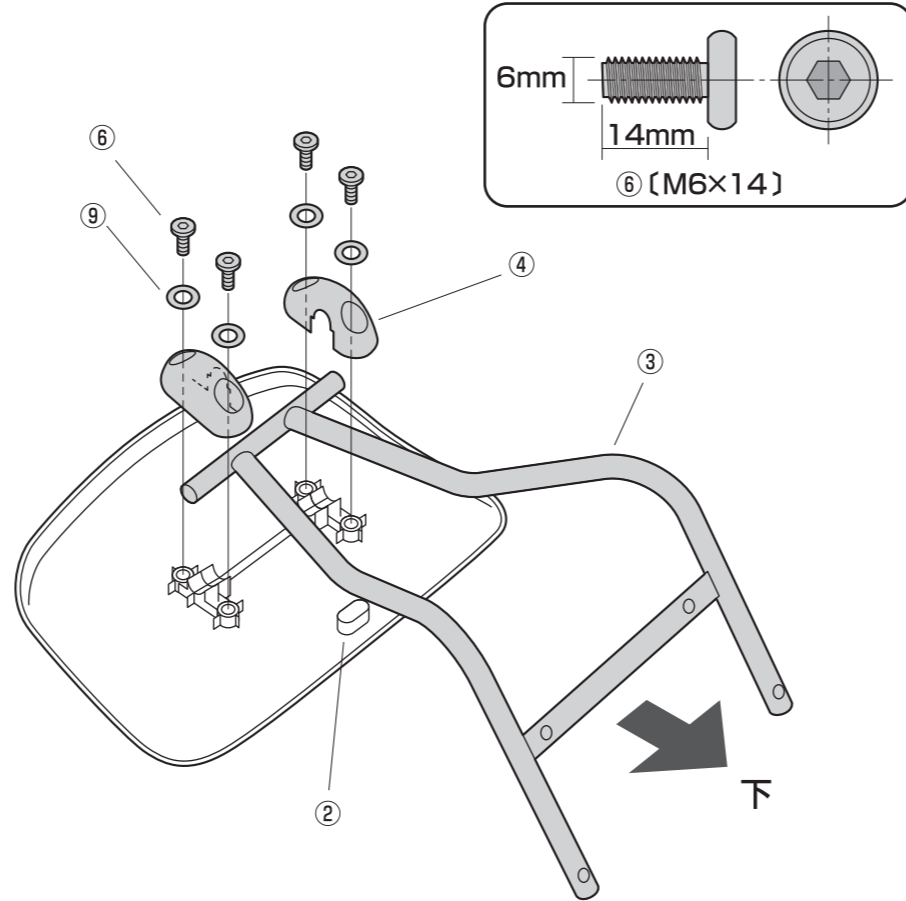
3



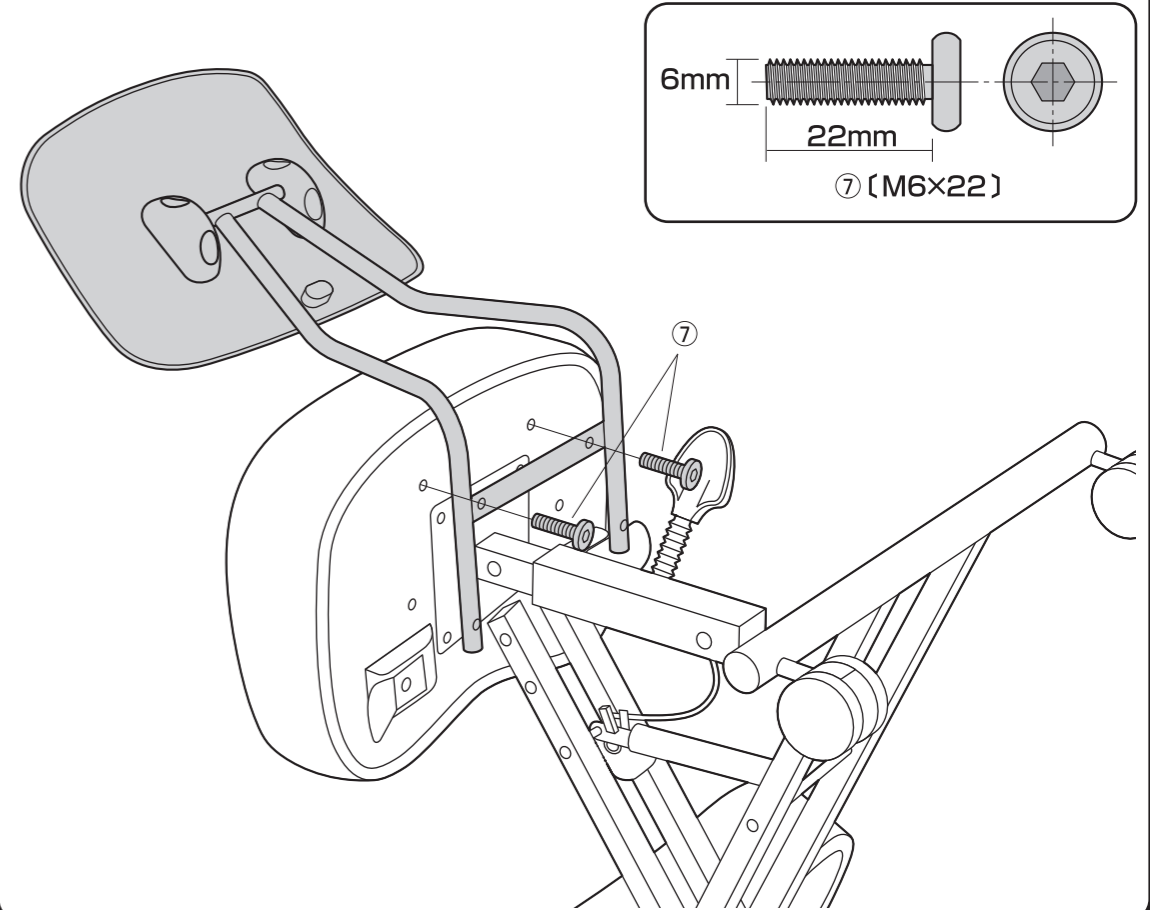
4



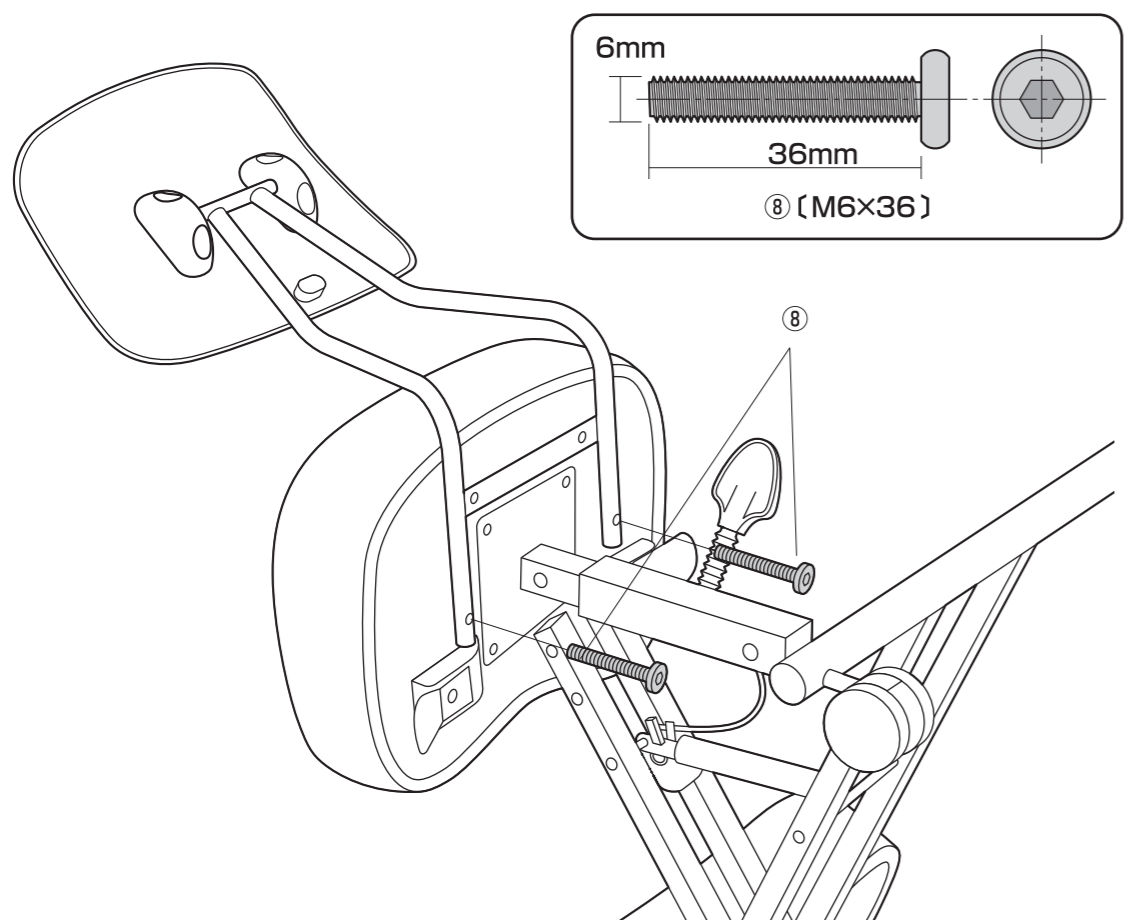
5



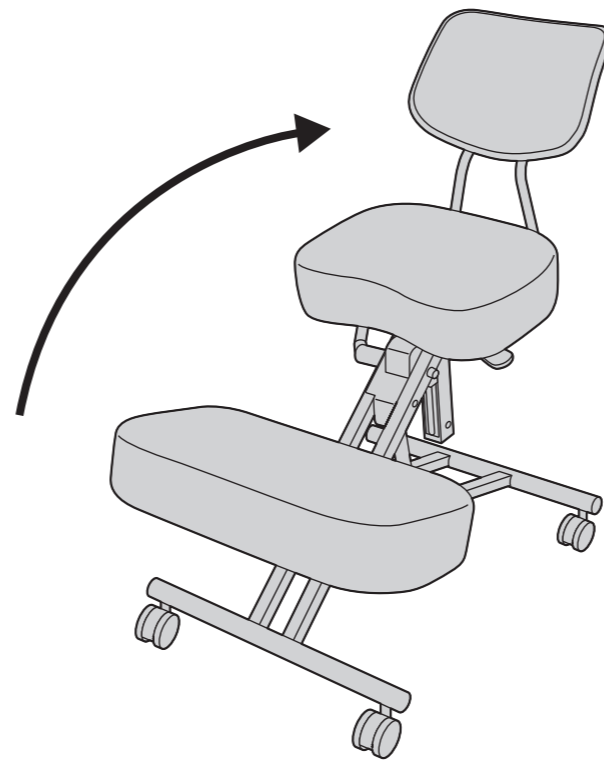
6



7



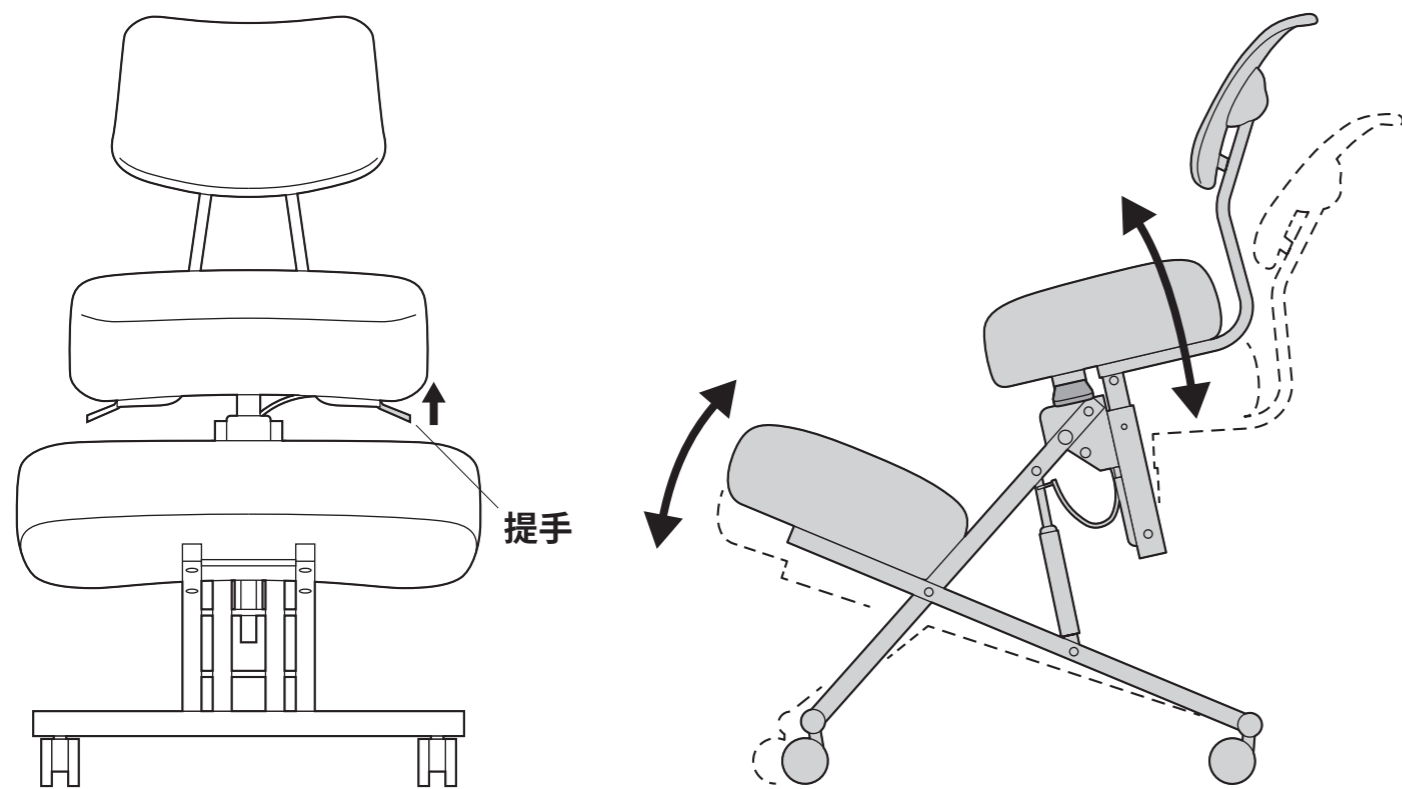
8



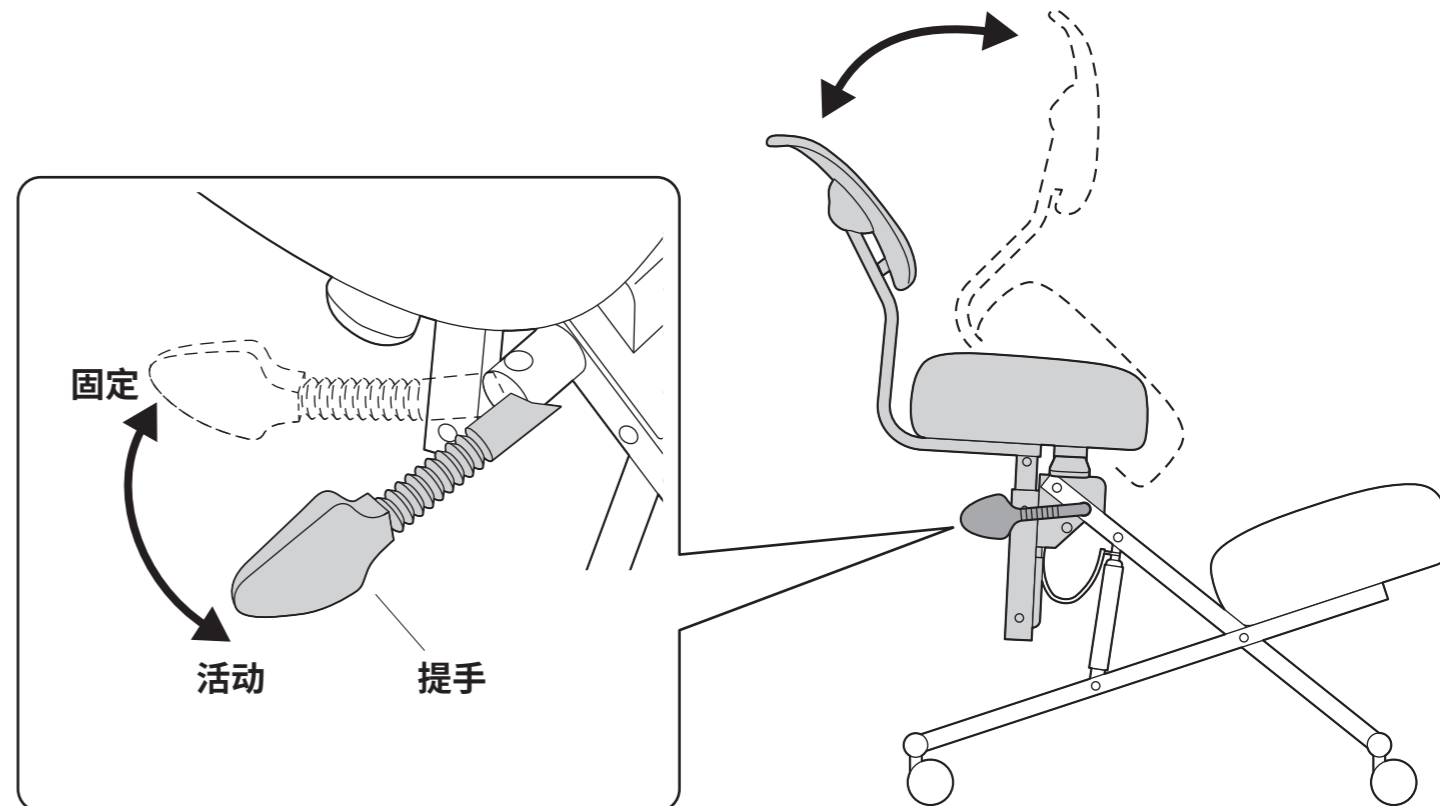
使用方法



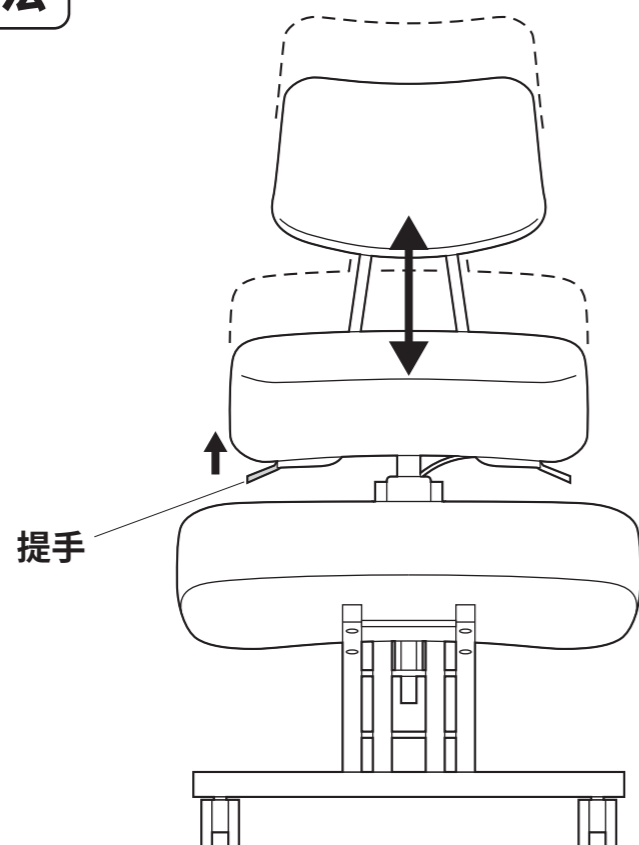
## 膝垫高度调整方法



## 座面角度调整方法



## 座面高度调整方法



## 产品参数·注意事项

结构零件：座面·膝垫/合成板 框架/钢铁 靠背/PP 滚轮/尼龙  
表面材质：聚酯纤维  
填充材质：聚氨酯海绵

### <使用注意>

- 请避免将产品放置于高温，阳光直射或潮湿以及异常干燥等可能损坏本产品的场合。
  - 请勿在极光滑的地板上使用。
  - 请勿用于矫姿椅以外的用途。
  - 请勿在零件松动的情况下使用本产品。
  - 请勿站在本产品的膝垫上，可能会发生倾倒。
  - 请注意不要被可动部位夹住手脚。
  - 需要清洗本产品时，请使用稀释后的中性洗涤剂进行擦拭清理。
  - 请勿暴力使用本产品，座面承受超过体重的3~4倍重量时可能会发生损坏。
  - 请勿两人或两人以上同时使用本产品。
  - 如果有个别部位的零部件缺失，在没有使用原厂零件完全修理完毕之前请不要使用。
- ※ 请遵守以上的注意事项，避免使用过程中受到伤害。